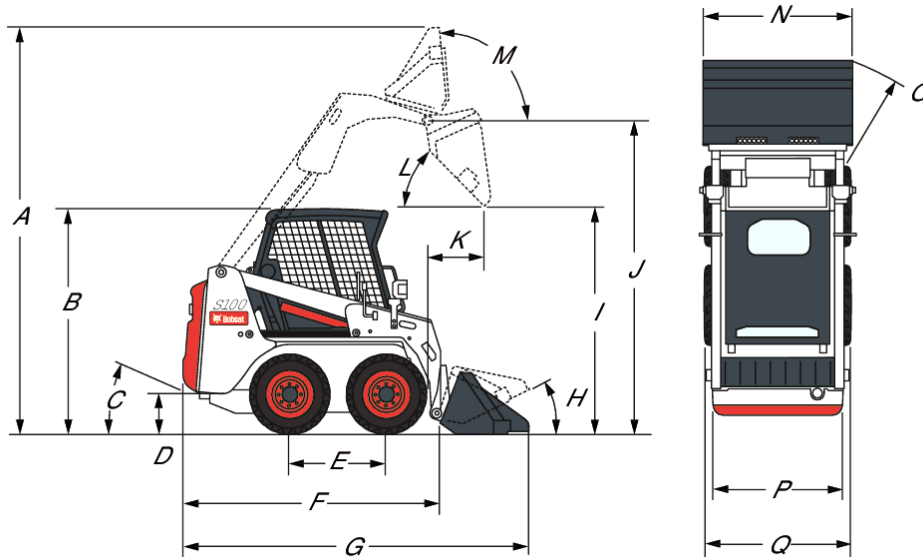


Abmessungen



(A) Betriebshöhe	3306.0 mm
(B) Höhe mit Fahrerkabine	1878.0 mm
(C) Abgangswinkel	25.0°
(D) Bodenfreiheit	167.0 mm
(E) Radstand	818.0 mm
(F) Länge ohne Anbaugeräte	2262.0 mm
(G) Länge mit Standardschaufel	2800.0 mm
(H) Einkippen in Bodenposition	26.0°
(I) Ausschütthöhe mit Standardschaufel	2084.0 mm
(J) Höhe bis Schaufelzapfen	2633.0 mm
(K) Ausschütreichweite bei maximaler Höhe	412.0 mm
(L) Ausschüttwinkel bei maximaler Höhe	43.0°
(M) Einkippen vollständig gehoben bei maximaler Höhe	95.0°
(N) Breite über Standardschaufel	1270.0 mm
(O) Wenderadius mit Standardschaufel	1731.0 mm
(P) Spurbreite, Standardreifen	967.0 mm
(Q) Breite über Standardreifen	1167.0 mm
(Z) Höhe inklusive Kennleuchte	2082.0 mm
(Z) Transportposition	234.0 mm

Leistungsdaten

Ausbrechkraft über Hubzylinder	826 daN
Ausbrechkraft über Kippzylinder	867 daN
Fahrbare Nutzlast (ISO 14397-1)	457 kg
Schubkraft	1275 daN
Kipplast (ISO 14397-1)	915 kg

Taktzeiten

Anheben der Hubarme	3.6 s
Absenken der Hubarme	2.3 s
Einkippen der Schaufel	2.4 s
Auskippen der Schaufel	1.8 s

Gewichte

Betriebsgewicht (mit Hochleistungsreifen, 50-Zoll-C/I-Schaufel)	1860 kg
Transportgewicht (mit Hochleistungsreifen, ohne Schaufel)	1693 kg
Betriebsgewicht (mit VOLLGUMMI-Reifen, 50-Zoll-C/I-Schaufel)	2149 kg
Transportgewicht (mit VOLLGUMMI-Reifen, ohne Schaufel)	2074 kg

Motor

Fabrikat/Modell	Kubota / V1505-T4F-ST5
Kühlmittel	Wasser
Maximale Leistung bei 2300 U/Min (ISO 14396)	18.2 kW
Rated RPM (EEC 80/1269, ISO 9249)	2300.0 RPM
Drehmoment bei 1600 U/Min (ISO 9249) brutto	86.4 Nm
Anzahl Zylinder	4
Verdrängung	1498 cm ³
Bohrung	78.0 mm
Hub	78.4 mm
Schmierung	Zahnradpumpendrucksystem mit Filter
Kurbelgehäuseentlüftung	Geschlossene Entlüftung
Luftfilter	Auswechselbarer Papiertrockenfilter mit separater Sicherheitspatrone
Zündung	Diesel-Kompressionszündung
Starthilfe	Glühkerzen

Elektronik

Lichtmaschine	Riemengetrieben – 90 A – belüftet
Batterie	12 V – 600 A für Kaltstart bei -18 °C – 115 Min. Reservekapazität
Anlasser	12 V – Zahnradtyp – 2,0 kW

Hydrauliksystem

Pumpentyp	Motorgetriebene Zahnradpumpe
Förderleistung	36.00 L/min
Systemdruck an Schnellkupplungen	20.7 MPa
Steuerventil	Open-Center-Ventil mit drei Schiebern, mit Schwimmstellungsarretierung für Hubbewegungen und Zusatzhydraulikschieber mit Arretierung in einer Richtung (manuell)
Hydraulikfilter	Hauptstromfilter – auswechselbare 3-µm-Synthetikpatrone
Ölleitungen	SAE-Standardleitungen, -schläuche und -armaturen

Hydraulikzylinder

Hubzylinder (2)	Doppelt wirkend
Bohrung	50.8 mm
Kolbenstange	31.8 mm
Hub	653.5 mm
Kippzylinder (2)	Doppelt wirkend mit Endlagendämpfung beim Aus- und Einkippen
Bohrung	57.2 mm
Kolbenstange	31.8 mm
Kippzylinder-Hub	307.1 mm

Fahrantrieb

Getriebe	Stufenlos regelbare Tandem-Hydrostatikkolbenpumpen zum Antrieb von zwei voll umsteuerbaren Hydrostatikmotoren
Achsantriebsketten	Vorgespannte #80 HSOC-Endloskette (ohne Kettenschloss) und Kettenräder in geschlossenem Kettenkasten mit Ölschmierung. (Ketten brauchen nicht regelmäßig eingestellt zu werden.) Zwei Ketten pro Seite, ohne Zwischenzahnrad.
Hauptantrieb	Vollhydrostatischer Allrad-Antrieb
Achsgröße	44.5 mm, wärmebehandelt Tragrohre an Kettenkasten geschweißt.
Radschrauben	Sechs 9/16"-Radschrauben, befestigt an den Achsnaben

Traktion

Hochleistungsreifen	27 x 8,50-15, 6 Lagen, Bobcat Heavy Duty Reifen
Max. Fahrgeschwindigkeit 1 (manuelle Bedienelemente)	8.2 km/h
Max.-Bewegung 2-Gang (SJC-Schalter)	13.4 km/h

Füllmengen

Kettenkasten	22.00 L
Kühlsystem	11.00 L
Motoröl mit Filter	4.50 L
Kraftstofftank	45.00 L
Hydraulik-/Hydrostatiksystem	22.00 L
Hydrauliköltank/Füllvermögen	18.50 L
Hydrauliköltank/Füllvermögen	13.00 L

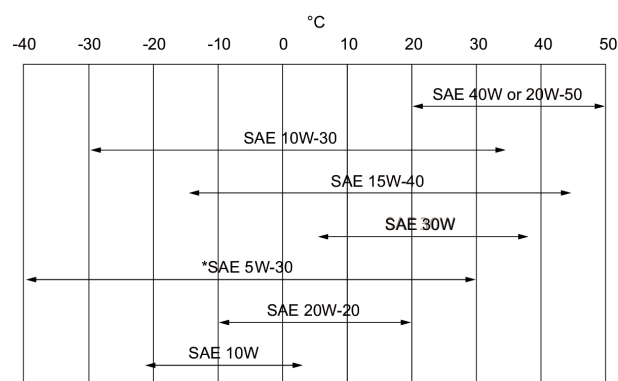
Flüssigkeitsspezifikationen

Motorkühlmittel

Bobcat PG Kühlmittel
 5-L-Kanister – 6904844A
 25-L-Behälter – 6904844B
 209-L-Fass – 6904844C
 1000-l-Tank – 6904844D

Motoröl

Ölqualität: Mindestens CF nach API-Klassifizierung CD, CE, CF4, CG4.
 Empfohlene SAE-Viskositätszahl für zu erwartenden Temperaturbereich.



* Kann nur verwendet werden, wenn der geeignete Dieselmotorkraftstoff zur Verfügung steht.

Synthetiköl: Siehe Empfehlung des Ölherstellers.

Hydrauliköl

Bobcat Superior SH
 5-L-Kanister – 6904842A
 25-L-Behälter – 6904842B
 209-L-Fass – 6904842C
 1000-L-Tank – 6904842D
 Bobcat Bio Hydraulic
 5-L-Kanister – 6904843A
 25-L-Behälter – 6904843B
 209 l drum - 6904843C
 1000-L-Tank – 6904843D

Bedienelemente

Motor Starten	Gashebel Schlüssel-Zündschalter und Abschaltung. Glühkerzen werden automatisch nach Bedarf über Standard-Instrumententafel aktiviert.
Frontzusatzhydraulik (Standard) Hub- und Kippfunktionen Betriebsbremsen-	Seitliche Bewegung des rechten Lenkhebels Separate Pedale Zwei voneinander unabhängige Hydrostatiksysteme, über zwei Lenkhebel betätigt
Sekundärbremse Feststellbremse	Eines der Hydrostatikgetriebe Mechanische Scheibenbremse, von Hand betätigt über Kippschalter an der Armaturentafel
Lenkung	Fahrtrichtung und Geschwindigkeit werden über zwei Hebel gesteuert
Zusatzhydraulikdruck ablassen	Seitliche Bewegung des rechten Lenkhebels nach dem Ausschalten des Motors.

Instrumente

Die folgenden Laderfunktionen werden von einer Kombination aus Anzeigeelementen und Warnleuchten im Sichtfeld des Fahrers überwacht. Das System warnt den Fahrer mittels akustischem Alarm und Warnleuchten, wenn Fehlfunktionen des Laders ermittelt werden.

Standard-Instrumententafel
Deluxe-Instrumententafel (Option)

Instandsetzung

Zugang zu folgenden Komponenten ist über die Hecktür und über das Heckgitter möglich:

- Luftfilter
- Lichtmaschine
- Batterie
- Kühlsystem (Motoröl- und Hydraulikölkühler können zur Reinigung leicht voneinander getrennt werden)
- Motoröl- und Kraftstofffilter
- Motorölablass und Ölmesstab
- Hydrauliköleinfüllung (Zugang über Seite der Maschine)
- Anlasser

Achsnaben bieten Schutz für Achsdichtungen

Bob-Tach[™]-Drehzapfen mit auswechselbaren Verschleißbuchsen

Alle Hubarm-Schmierpunkte leicht zugänglich

Stangenende des Kippzylinders mit auswechselbarer Buchse

Heckklappenschloss als Zubehör gegen Vandalismus erhältlich

Heckklappe mit Türhalter zum Offenhalten der Klappe bei Instandhaltungsarbeiten

Anhebbare Fahrerkabine für besseren Zugang zu bestimmten Komponenten der Hydraulik

Standardmerkmale

- BICS-Verriegelungssystem
- Hand- und Fußschalter
- Deluxe-Fahrerkabine ¹
- Standard-Sitz
- Sicherheitsgurt
- Schutzbügel
- Bob-Tach[™]-Rahmen

- 27 x 8,50-15, 6 Lagen, Bobcat Heavy Duty Reifen
- Zusatzhydraulik: variabler Fluss/Höchstfluss
- Arbeitsscheinwerfer, vorne und hinten
- Hubarmsperre
- Feststellbremse
- Funkenfänger-Schalldämpfer
- Motor- und Hydrauliksystem-Abschaltung
- Automatisch aktivierte Glühkerzen
- Instrumente
- Garantie: 12 Monate oder 2000 Betriebsstunden (was zuerst eintritt)

Optionen

- Werksinstallierte Sonderausstattung
 - SJC-Joystickbedienung
 - Zwei Fahrstufen mit 3-Punkt-Sitz
 - Beheizte Kabine mit Verglasung
 - Textil-Federsitz
 - Vinyl-Federsitz
 - Schlüsselloser Start mit Kennwortfunktion
 - Power Bob-Tach[™]
 - Hydraulische Schaufelparallelführung (mit EIN/AUS-Schalter)
 - Rückfahralarm
 - 28x9-15 Schwerlast-Vollgummireifen
 - Straßenfahrtsatz
 - Kennleuchte
- Nachrüstbare Sonderausstattung
 - Kabinenverkleidungssatz
 - Lexan-Heckscheibensatz
 - Gegengewichte
 - Satz für Seitenfenster
 - Lexan-Dachscheibensatz
 - Türsatz
 - Lexan-Türsatz
 - Vordertürsatz für Spezialanwendungen
 - Gegengewichtssatz
 - Einpunkt-Hebesatz
 - Hydraulische Schaufelparallelführung (Satz)
 - Power Bob-Tach[™]-Satz
 - Rückfahralarm
 - Feuerlöschersatz
 - Frischluftheizungssatz
 - Installationssatz für Frischluftheizung
 - Heckscheibenwischersatz
 - Warnleuchten: Rundum-Kennleuchte, Stroboskop-Blitzleuchte
 - Sicherheitsgurtsatz
 - Dritter Gasfedersatz (für beheizbare Fahrerkabine)
 - Satz für zusätzliche Gasdruckfeder (zum Anheben der Fahrerkabine)
 - Hecktüerverriegelungssatz
 - Verschließbarer Tankdeckel
 - FOPS-Satz

1. Überrollschutz (ROPS) - entspricht den Anforderungen von SAE-J1040 und ISO 3471; Aufbau zum Schutz vor herabfallenden Gegenständen (FOPS) - entspricht den Anforderungen von SAE-J1043 und ISO 3449, Stufe I. Deluxe-Kabine umfasst Ausschäumung im Kabineninneren, Dach- und Heckscheiben, Deluxe-Kabelbaum, Deckenleuchte und Stromanschluss.

Anbaugeräte

- Anbaudumper
- Ballenforken
- Bau-/Universalschaufeln
- Bodenfräsen
- Buschsägen
- Erdbohrer-Zubehör
- Erdschaufeln
- Gitterschaufeln
- Greifer, universal
- Hämmer
- Kehrschaufeln
- Kraftrechen
- Mäher
- Niedrig-Profil-Schaufeln
- Nivellierrechen
- Palettengabel-Zubehör
- Schneeräumschilde
- Schwenkbesen
- Scraper
- Universalgabeln
- Universalschaufel
- Wurzelgreifer
- Zubehör Hydraulikhammer

Umgebungsbedingungen

Geräuschpegel LpA (EU-Richtlinie 2006/42/EG)	86 dB(A)
Fahrer LpA Unsicherheit	2 dB(A)
Geräuschpegel LWA (EU-Richtlinie 2000/14/EG)	96 dB(A)
Geräuschpegel LWA Unsicherheit	
Hand-/Arm-vibration-unsicherheit	

Sicherheit

BICS-Verriegelungssystem, Standard	Erfordert, dass der Fahrer im Lader Platz genommen hat, wobei sich der Schutzbügel in der abgesenkten Position befindet und der Motor läuft. Nachdem der Fahrer den Knopf „Press to Operate Loader“ betätigt hat, können die Hub- und Kippfunktionen und das Antriebssystem des Laders benutzt werden.
Hubarm-Bypass-Steuerung, Standard	Wird verwendet, um die Hubarme zu senken, wenn diese sich unter normalen Betriebsbedingungen nicht mehr senken lassen.
Sicherheitsgurt, Standard	Muss beim Betreiben des Laders immer angelegt werden. Dreipunkt-Schultergurt bietet Rückhalt in den oberen Geschwindigkeitsstufen.
Schutzbügel, Standard	Zusätzliches Rückhaltesystem, dient gleichzeitig als Armstütze.
Fahrerkabine, Standard	Geschlossene Fahrerkabine mit Seitenfenstern und einer Innenkabinenbreite von mindestens 838 mm als Standardausstattung. Erfüllt die Normen SAE J1040 und ISO 3471 für den Überrollschutz (ROPS) und SAE J1043 und ISO 3449 Stufe I* für den Schutz gegen herabfallende Gegenstände (FOPS). Option für Stufe II** ist erhältlich.* Stufe I – Die Abnahme gilt für den Schutz vor herabfallenden Ziegeln, kleinen Betonbrocken und Handwerkzeugen, wie dies z. B. beim Straßenbau, bei Landschaftsarbeiten und auf anderen Baustellen möglich ist. ** Stufe II - Die Abnahme gilt für den Schutz vor stürzenden Bäumen oder herabfallenden Steinen bei Maschinen, die zur Baustellenräumung, bei Abbrucharbeiten oder in der Forstwirtschaft eingesetzt werden.
Hubarmsperre, Standard	Bei Wartungsarbeiten bei angehobenen Hubarmen zu verwenden.
Feststellbremse, Standard	Vor dem Verlassen des Laders immer die Feststellbremse anziehen.
Handgriffe, Standard	Sollten beim Ein- und Aussteigen immer verwendet werden.
Rutschfeste Trittleisten, Standard	Trittstufen auf Hubarmen und Hauptrahmen, beim Ein-/Aussteigen zu benutzen.
Anbaugerätестufen, Standard	Sollten beim Ein- und Aussteigen immer verwendet werden.
Heckfenster, Standard	Als Notausstieg
Arbeitsscheinwerfer vorne und hinten, Standard	Bei Arbeiten in Räumen und bei schlechten Lichtverhältnissen einschalten.
Rückfahralarm, optional	Zur Verwendung in stark befahrenen Bereichen
Hebesätze, optional	Mit den Hebesätzen lässt sich der Lader an schwer zugängliche Stellen heben.
Schutzgittersatz, optional	Verhindert das Eindringen von Gegenständen und Material in die Kabine.
Fahrerhandbuch, Standard	Witterungsbeständiges Betriebshandbuch wird innen in der Kabine untergebracht und enthält Bedienungsanleitungen und Warnungen in Form von Aufklebern mit Piktogrammen und internationalen Symbolen, sowie Mitteilungen in der jeweiligen Sprache.