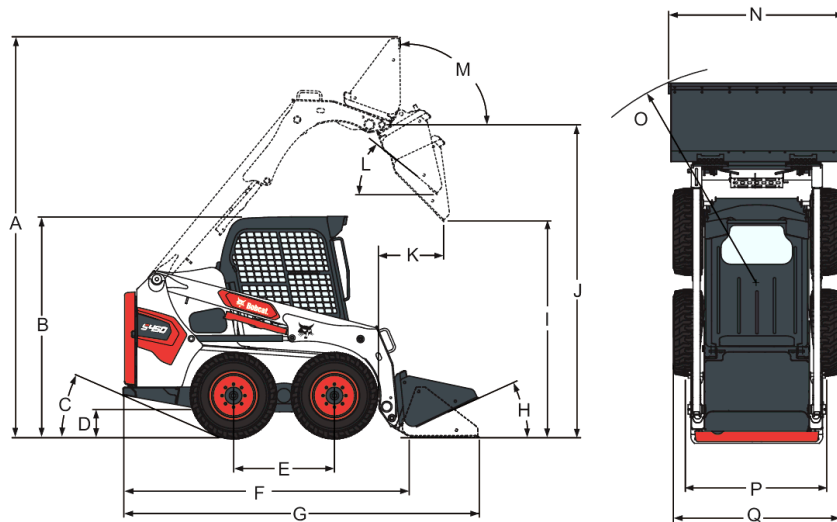


Abmessungen



(A) Betriebshöhe	3558.0 mm
(B) Höhe mit Fahrerkabine	1976.0 mm
(C) Abgangswinkel	23.0°
(D) Bodenfreiheit	214.0 mm
(E) Radstand	900.0 mm
(F) Länge ohne Anbaugeräte	2499.0 mm
(G) Länge mit Standardschaufel	3172.0 mm
(H) Einkippen in Bodenposition	26.0°
(I) Ausschütthöhe mit Standardschaufel	2157.0 mm
(J) Höhe bis Schaufelzapfen	2781.0 mm
(K) Ausschüttlreichweite bei maximaler Höhe	587.0 mm
(L) Ausschüttwinkel bei maximaler Höhe	40.0°
(M) Einkippen vollständig gehoben bei maximaler Höhe	91.0°
(N) Breite über Standardschaufel	1575.0 mm
(O) Wenderadius mit Standardschaufel	1940.6 mm
(Q) Breite über Reifen, 10 x 16,5, 10 Lagen, Heavy Duty Reifen	1488.4 mm

Leistungsdaten

Kipplast (ISO 14397-1)	1308 kg
Fahrbare Nutzlast (ISO 14397-1)	654 kg
Ausbrechkraft über Hubzylinder	1416 daN
Ausbrechkraft über Kippzylinder	1807 daN
Schubkraft	1866 daN
Achsdrehmoment	5423.0 Nm

Taktzeiten

Anheben der Hubarme	2.5 s
Absenken der Hubarme	2.0 s
Einkippen der Schaufel	1.5 s
Auskippen der Schaufel	1.8 s

Gewichte

Betriebsgewicht	2436 kg
Transportgewicht	2221 kg

Motor

Fabrikat/Modell	Bobcat 2.4L, 97/68 EC Stage V
Kraftstoff	Diesel
Kühlmittel	Wasser
Power at 2600 RPM (ISO 14396)	36.5 kW
Nenn Drehzahl (EEC 80/1269, ISO 9249)	2600.0 RPM
Torque at 1800 RPM (ISO 14396)	182.2 Nm
Anzahl Zylinder	4
Verdrängung	2393 cm ³
Bohrung	90.0 mm
Hub	94.0 mm
Schmierung	Druckschmierung mit Filter
Kurbelgehäuseentlüftung	Geschlossen
Luftfilter	Auswechselbarer Papiertrockenfilter mit Sicherheitspatrone
Zündung	Diesel-Kompressionszündung
Starthilfe	Glühkerzen

Elektronik

Lichtmaschine	90 A
Batterie	12 V – 600 A für Kaltstart bei -18°C – 115 Min. Reservekapazität bei 25 A
Anlasser	12 V – Zahnradtyp – 3,0 kW

Hydrauliksystem

Pumpentyp	Motorgetriebene Zahnradpumpe
Förderleistung	63.20 L/min
Systemdruck an Schnellkupplungen	22.4-23.1 MPa
Steuerventil	Drei-Schieber-Ventil mit Schwimmstellungsabschaltung in Hubposition und elektrisch gesteuertem Zusatzhydraulikschieber
Hydraulikfilter	Austauschbarer Hauptstromfilter, im Tank
Ölleitungen	SAE-Standardleitungen, -schläuche und -armaturen

Hydraulikzylinder

Hubzylinder (2)	Doppeltwirkend mit Endlagendämpfung bei Aus- und Einkippen
Bohrung	50.8 mm
Kolbenstange	31.8 mm
Hub	665.0 mm
Kippzylinder (2)	Doppeltwirkend mit Endlagendämpfung beim Aus- und Einkippen
Bohrung	60.5 mm
Kolbenstange	31.8 mm
Kippzylinder-Hub	357.0 mm

Fahrtrieb

Getriebe	Stufenlos regelbare Tandem-Hydrostatikkolbenpumpen zum Antrieb von zwei vollständig umsteuerbaren Hydrostatikmotoren
Achsantriebsketten	Vorgespannte #80 HSOC-Endloskette (ohne Endglied) und Kettenräder in geschlossenem Kettenkasten mit Ölschmierung. (Ketten brauchen nicht regelmäßig eingestellt zu werden.) Zwei Ketten pro Seite, ohne Zwischenzahnrad.
Hauptantrieb Achsgröße	Vollhydrostatischer Allrad-Antrieb 50,8 mm, wärmebehandelt. Tragrohre an Kettenkasten geschweißt. Achse durch Labyrinthdichtung geschützt.
Radschrauben	Acht 9/16"-Radschrauben, befestigt an den Achsnaben

Traktion

Standardreifen	10 x 16,5, 10 Lagen, Bobcat Hochleistung
Extremreifen	10 x 16,5, 10 Lagen, Bobcat Extrembelastung
Poly-Fill-Reifen	10 x 16,5, 10 Lagen, Bobcat-Poly-Fill-Extremreifen
Solid Flex-Reifen (Option)	10 x 16,5, Solid Flex-Reifen
Max. Fahrgeschwindigkeit (niedrige Stufe)	11.4 km/h
Max. Fahrgeschwindigkeit (hohe Stufe - Option)	14.8 km/h
Steigfähigkeit	20° Continuous and 30° Intermittent

Füllmengen

Kettenkasten	21.00 L
Kühlsystem	9.60 L
Motoröl mit Filter	5.50 L
Kraftstofftank	53.80 L
Hydrauliköltank	5.30 L
Hydraulik-/Hydrostatiksystem	21.00 L

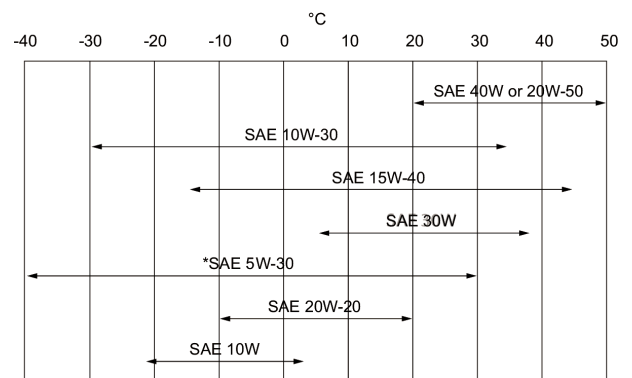
Flüssigkeitsspezifikationen

Motorkühlmittel

Gemisch aus Propylen/Wasser (53 %-47 %) mit Frostschutz bis -37° C

Motoröl

5-l-Kanister - 6904844A, 25-l-Behälter - 6904844B, 209-l-Fass - 6904844C, 1000-l-Tank - 6904844D
 Öl muss mindestens der API-Klassifizierung CD, CE, CF4, CG4 entsprechen. Empfohlene SAE-Viskositätszahl für zu erwartenden Temperaturbereich.



Hydrauliköl

* Kann nur verwendet werden, wenn der geeignete Dieseldieselfkraftstoff zur Verfügung steht. Für Synthetiköl die Empfehlungen des Ölherstellers beachten.
 Bobcat Superior SH, 5-l-Kanister - 6904842A, 25-l-Behälter - 6904842B, 209-l-Fass - 6904842C, 1000-l-Tank - 6904842D
 Bobcat Bio Hydraulic, 5-l-Kanister - 6904843A, 25-l-Behälter - 6904843B, 209-l-Fass - 6904843C, 1000-l-Tank - 6904843D
 Motoröl ist keine akzeptable alternative Flüssigkeit.

Bedienelemente

Motor	Gashebel
Starten	Schlüssel-Zündschalter und Abschaltung oder optionaler schlüsselloser Startschalter Glühkerzen automatisch aktiviert durch Standard- oder Deluxe-Instrumententafel.
Frontzusatzhydraulik (Standard)	Schalter am rechten Lenkhebel
Heckzusatzhydraulik (Option)	Schalter am linken Lenkhebel
Hub- und Kippfunktionen	Pedale oder optionale SJC-Joystickbedienung
Betriebsbremsen-	Zwei voneinander unabhängige Hydrostatiksysteme, über zwei Lenkhebel betätigt
Sekundärbremse	Eines der Hydrostatikgetriebe
Feststellbremse	Mechanische Scheibenbremse, von Hand betätigt über Kippschalter an der Armaturentafel
Lenkung	Fahrtrichtung und Geschwindigkeit werden über zwei Hebel gesteuert
Zusatzhydraulikdruck ablassen	Druckentlastung erfolgt über den Kupplungsblock. 5 lang gedrückt halten.

Instrumente

Die folgenden Laderfunktionen werden von einer Kombination aus Anzeigeelementen und Warnleuchten im Sichtfeld des Fahrers überwacht. Das System warnt den Fahrer mittels akustischem Alarm und Warnleuchten, wenn Fehlfunktionen des Laders ermittelt werden.

Standard-Instrumententafel

- Anzeigen
 - Motorkühlmitteltemperatur
 - Kraftstoff
- Anzeigen
 - BICS-Verriegelungssystem
 - Vorglühen
 - Zwei Fahrgeschwindigkeitsstufen
 - Blinker
- Warnleuchten
 - Motorkühlmitteltemperatur
 - Kraftstoffstand
 - Allgemeine Warnung
 - Sicherheitsgurt
 - Schutzbügel unten
 - Motorstörung
 - Störung des Hydrauliksystems
 - Hub- und Kippmagnetventil, Hydrauliksperrung
 - Feststellbremse
 - Hydrauliköltemperatur
 - Motoröldruck
 - Hydrauliköldruck
- Tasten
 - Auto-Leerlauf-Schalter
 - Arbeitsscheinwerfer und Fahrscheinwerfer
 - Zusatzhydraulik
 - Informationen (Betriebsstundenzähler, Motordrehzahl, Batteriespannung, Service Codes, Erinnerung, Wartungsuhr)
 - Traktionssperrenumgehung
 - Für den Betrieb des Laders drücken
- Kippschalter
 - Feststellbremse
- Alarm
 - Akustischer Alarm bei Auftreten eines Fehlers, einer Warnung oder eines Abschaltzustands.

Deluxe-Instrumententafel (Option)

Anzeigen, Warnleuchten und weitere Funktionen wie bei der Standard-Instrumententafel, plus:

- Anzeigen
 - Motoröldruck/-temperatur
 - Hydrostatischer Ladedruck
 - Hydrauliköltemperatur
 - Batterie

- Zusätzliche Funktionen
 - Schlüsselloser Start mit Kennwortfunktion
 - Digitaluhr
 - Benutzername und Betriebsstundenzähler
 - Informationen zur Anbaugerätesteuerung
 - Aktuelle Betriebsstunden
 - Verriegelung der Hochleistungshydraulik
 - Mehrsprachige Anzeige
 - Hilfe-Anzeigen
 - Auto Idle
 - DPF Management
 - Diagnosefunktionen
 - Motor-/Hydraulikabschaltung
 - Passwort-Sperrfunktion
- Symbole
 - Aktive Warnungen
 - Wichtige Funktionen (Motordrehzahl, Öldruck, Temperatur, Systemspannung, Hydraulikladedruck, Öltemperatur)
 - Wartung
 - Hauptbildschirm
 - Anbaugeräte
 - Sicherheit
 - DPF Regeneration
 - HEST Lamp
 - Inhibit DPF Regeneration
 - Forced Parked Regeneration
 - Anzeige
- Tasten
 - Links abrollen
 - Eingabe
 - Rechts abrollen

Instandsetzung

Zugang zu folgenden Komponenten ist über die Hecktür und über das Heckgitter möglich:

- Luftfilter
- Lichtmaschine
- Batterie
- Kühlsystem (Motoröl- und Hydraulikölkühler können zur Reinigung leicht voneinander getrennt werden)
- Motoröl- und Kraftstofffilter
- Motorölablass und Ölmesstab
- Hydrauliköleinfüllung (Zugang über Seite der Maschine)
- Anlasser

Achsnaben bieten Schutz für Achsdichtungen

Bob-Tach[™]-Drehzapfen mit auswechselbaren Verschleißbuchsen

Alle Hubarm-Schmierpunkte leicht zugänglich

Stangenende des Kippzylinders mit auswechselbarer Buchse

Heckklappenschloss als Zubehör gegen Vandalismus erhältlich

Heckklappe mit Türhalter zum Offenhalten der Klappe bei Instandhaltungsarbeiten

Anhebbare Fahrerkabine für besseren Zugang zu bestimmten Komponenten der Hydraulik

Standardmerkmale

- BICS-Verriegelungssystem
- Feststellbremse

- Deluxe-Fahrerkabine* – Umfasst Ausschäumung im Kabineninneren, Seiten-, Dach- und Heckscheiben, Deluxe-Kabelbaum, Deckenleuchte und Stromanschluss ¹
- Geräuschminderungssatz
- Arbeitsscheinwerfer, vorne und hinten
- Deluxe-Instrumententafel
- Schlüsselloser Start mit Kennwortfunktion
- Gepolsterter Federsitz
- Sicherheitsgurt
- Schutzbügel
- 10 x 16,5, 10 Lagen, Heavy Duty Reifen
- Bob-Tach[™]-Rahmen
- 3-Punkt-Sicherheitsgurt
- Hubarmsperre
- Motor- und Hydrauliksystem-Abschaltung
- Spark Arrester
- Automatisch aktivierte Glühkerzen
- Elektrisch aktivierte proportionale Frontzusatzhydraulik
- Zusatzhydraulik: variabler Fluss/Höchstfluss
- Machine IQ (Telematik)
- Instrumente
- CE-Zertifizierung
- Warranty: 24 months or 2000 hours (whichever occurs first)

Optionen

- Werksinstallierte Sonderausstattung
 - Deluxe-Fahrerkabine mit Heizung
 - Beheizte Kabine mit Klimaanlage
 - Selectable Joystick Controls with 2 Speed (SJC - R/C Ready)
 - Textil-Federsitz
 - 10 x 16.5, 10-ply, Versatile duty tyres
 - 31 x 10 - 20, Industrial duty tyres
 - 10 x 16,5, 10 Lagen, Severe Duty Reifen
 - Hydraulische Schaufelparallelführung (mit EIN/AUS-Schalter)
 - Power Bob-Tach[™]
 - Radio
 - Stroboskop-Blitz
 - Rückfahralarm
 - Kennleuchte
 - Road Option
 - Sonderlackierung (Mindestbestellmenge von 5 Einheiten)

1. Überrollschutz (ROPS) - entspricht den Anforderungen von SAE-J1040 und ISO 3471; Aufbau zum Schutz vor herabfallenden Gegenständen (FOPS) - entspricht den Anforderungen von SAE-J1043 und ISO 3449, Stufe I.

- Nachrüstbare Sonderausstattung
 - Rear Camera with Display kit
 - Hubwerksfederung
 - Kabinenverkleidungssatz
 - Vordertürsatz für Spezialanwendungen
 - 200 lbs (74,4 kg) Gegengewichtssatz
 - Frontachsen-Gegengewichtssatz
 - Verschließbarer Tankdeckel
 - Deluxe-Instrumententafel
 - Ersatz-Bob-Tach™
 - Frischluftheizungssatz
 - Türsatz
 - Türsensor
 - Installationssatz für Frischluftheizung
 - Rückfahralarm
 - FOPS-Satz **
 - Einpunkt-Hebesatz
 - Power Bob-Tach™-Satz
 - Kabinenverglasungssatz
 - 7-poliger Elektrosteuersatz
 - Vierpunkt-Hebesatz
 - Heckzusatzhydraulikssatz
 - Motorblockheizungssatz
 - Straßenfahrtsatz
 - Schaufelparallelführungssatz
 - Schlüsselloser Anlassersatz
 - Heckscheibenwischersatz
 - 14-poliger Elektrosteuersatz
 - Vierwege-Blinkersatz
 - 80-mm-Federsitz-Satz
 - Becherhaltersatz
 - Scheinwerfer-Schutzsatz
 - Schalldämpfer-Schutzsatz
 - Heckleuchten-Schutzsatz

Anbaugeräte

- Anbaubagger
- Anbaudumper
- Anbaugrader
- Aufreißer
- Bagger
- Ballenforken
- Bau-/Universalschaufeln
- Betonmischer
- Bodenfräsen
- Brushcat™ Rotationsmäher
- Buschsägen
- Dünger- und Getreideschaufeln
- Erdbohrer
- Erdbohrer-Zubehör
- Gitterschaufeln
- Greifer, universal
- Nivellierrechen
- Palettengabeln, hydraulisch
- Palettengabel-Zubehör
- Planierschilde
- Rasenausroller
- Remote Control
- Schlegelmäher
- Schneepflüge
- Schneeräumschilde
- Schnee- und Leichtgutschaufeln
- Schwenkbesen
- Scraper
- Steinsammelschaufeln
- Streuer
- Tilt-Tach
- Universalgabeln

- Hämmer
- Holzschredder
- Kehrbesen
- Kehrschaufeln
- Kraftrechen
- Laser-Ausrüstung
- Mäher
- Niedrig-Profil-Schaufeln
- Universalschaufel
- Verschiedenes
- Vibrationswalzen
- Vier-in-Eins-Schaufeln
- V-Schneeräumschilder
- Wurzelgreifer
- Zubehör Hydraulikhammer

Umgebungsbedingungen

LpA Fahrer (98/37 und 474-1)	86 dB(A)
Geräuschpegel LWA (EU-Richtlinie 2000/14/EG)	98 dB(A)
Körpervibration (ISO 2631-1) – zweiter Gang	0.78 ms ⁻²
Körpervibration Unsicherheit	0.39 ms ⁻²
Hand-/Arm vibration (ISO 5349-1) – zweiter Gang	1.29 ms ⁻²