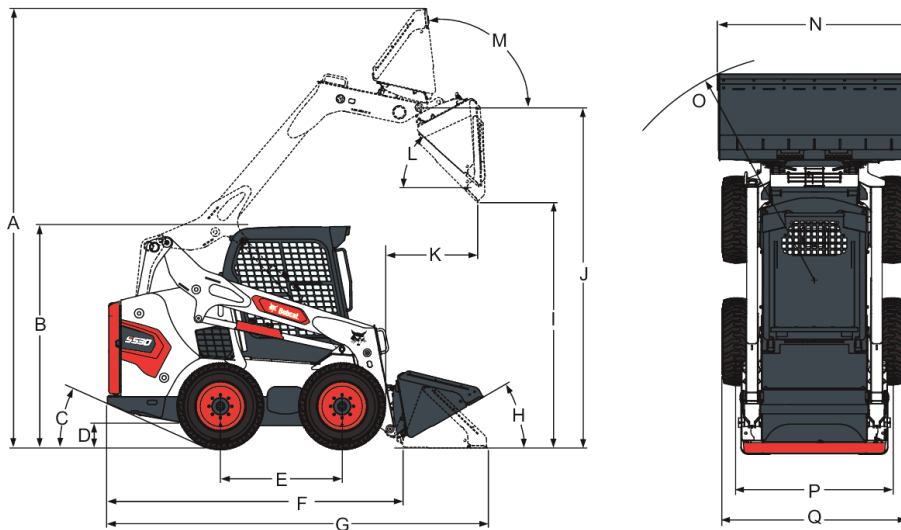


Abmessungen



(A) Betriebshöhe	3901.0 mm
(B) Höhe mit Fahrerkabine	1972.0 mm
(C) Abgangswinkel	24.2°
(D) Bodenfreiheit	185.0 mm
(E) Radstand	1082.0 mm
(F) Länge ohne Anbaugeräte	2657.0 mm
(G) Länge mit Standardschaufel	3378.0 mm
(H) Einkippen in Bodenposition	30.0°
(I) Ausschütthöhe mit Standardschaufel	2319.0 mm
(J) Höhe bis Schaufelzapfen	3023.0 mm
(K) Ausschüttlreichweite bei maximaler Höhe	828.0 mm
(L) Ausschüttwinkel bei maximaler Höhe	42.0°
(M) Einkippen vollständig gehoben bei maximaler Höhe	97.0°
(N) Breite über Standardschaufel	1727.0 mm
(N) Schaufelbreite, 62"	1575.0 mm
(N) Schaufelbreite, 74"	1880.0 mm
(O) Wenderadius mit Standardschaufel	2024.0 mm
(P) Spurbreite, Standardreifen	1374.0 mm
(Q) Breite über Standardreifen	1643.0 mm
(Q*) Breite über Reifen, 10 x 16.5, 10 Lagen, Heavy Duty Reifen, spurversetzte Felgen	1520.0 mm

Leistungsdaten

Kipplast (ISO 14397-1)	1823 kg
Fahrbare Nutzlast (ISO 14397-1)	911 kg
Ausbrechkraft über Hubzylinder	1662 daN
Ausbrechkraft über Kippzylinder	2122 daN
Achsdrehmoment	5423.0 Nm

Taktzeiten

Anheben der Hubarme	3.9 s
Absenken der Hubarme	2.7 s
Einkippen der Schaufel	1.8 s
Auskippen der Schaufel	2.5 s

Gewichte

Betriebsgewicht	2952 kg
Transportgewicht	2581 kg

Motor

Fabrikat/Modell	Bobcat 2.4L, 97/68 EC
Übereinstimmung	Stage V
Kraftstoff	Diesel
Kühlmittel	Wasser
Power at 2600 RPM (ISO 14396)	41.0 kW
Nenn Drehzahl (EEC 80/1269, ISO 9249)	2600.0 RPM
Torque at 1800 RPM (ISO 14396)	204.0 Nm
Anzahl Zylinder	4
Verdrängung	2392 cm ³
Bohrung	90.0 mm
Hub	94.0 mm
Schmierung	Zahnradpumpendruck
Kurbelgehäuseentlüftung	Geschlossene Entlüftung
Luftfilter	Auswechselbarer Papiertrockenfilter mit Sicherheitspatrone
Zündung	Diesel-Kompressionszündung
Starthilfe	Glühkerzen

Elektronik

Lichtmaschine	90 A – offener Rahmen mit internem Regler
Batterie	12 V – 600 A für Kaltstart bei -18°C – 115 Min. Reservekapazität bei 25 A
Anlasser	12 V — Zahnradtyp — 2,7 kW (3,6 HP)

Hydrauliksystem

Pumpentyp	Motorgetriebene Zahnradpumpe
Förderleistung	64.70 L/min
Förderleistung (mit Hochleistungshydraulik)	101.10 L/min
Systemdruck an Schnellkupplungen	23.8-24.5 MPa
Steuerventil	Drei-Schieber-Ventil mit Schwimmstellungsabschaltung in Hubposition und elektrisch gesteuertem Zusatzhydraulikschieber
Hydraulikfilter	Auswechselbarer Hauptstromfilter – 10 µm-Synthetikpatrone
Ölleitungen	SAE-Standardleitungen, -schläuche und -armaturen

Hydraulikzylinder

Hubzylinder (2)	Doppeltwirkend mit Endlagendämpfung bei Aus- und Einkippen
Bohrung	69.9 mm
Kolbenstange	41.4 mm
Hub	540.0 mm
Kippzylinder (2)	Doppeltwirkend mit Endlagendämpfung bei Aus- und Einkippen
Bohrung	69.9 mm
Kolbenstange	38.1 mm
Kippzylinder-Hub	330.7 mm

Fahrtrieb

Getriebe	Stufenlos regelbare Tandem-Hydrostatikkolbenpumpen zum Antrieb von zwei vollständig umsteuerbaren Hydrostatikmotoren
Achsantriebsketten	Vorgespannte #80 µm-HSOC-Endloskette (ohne Endglied) und Kettenräder in geschlossenem Kettenkasten mit Ölschmierung. (Ketten brauchen nicht regelmäßig eingestellt zu werden.) Zwei Ketten pro Seite, ohne Zwischenzahnrad.
Hauptantrieb Achsröße	Vollhydrostatischer Allrad-Antrieb 50,3 µm, wärmebehandelt. Tragrohre an Kettenkasten geschweißt. Achse durch Labyrinthdichtung geschützt.
Radschrauben	Acht 9/16"-Radschrauben, befestigt an den Achsnaben

Traktion

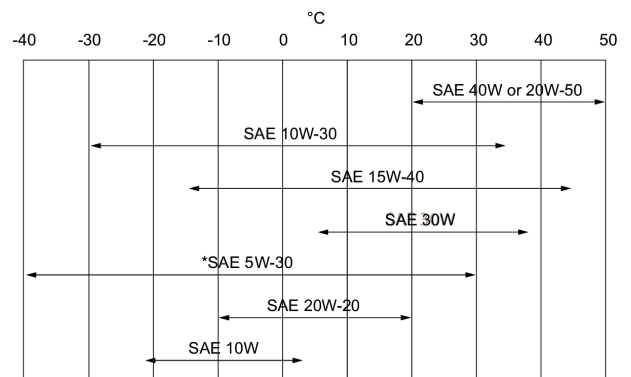
Standardreifen	10 x 16,5, 10 Lagen, Bobcat Hochleistung
Hochleistungsreifen	10 x 16,5, 10 Lagen, Hochleistungsreifen, spurversetzte Felgen
Extremreifen	10 x 16,5, 10 Lagen, Bobcat Extrembelastung
Poly-Fill-Reifen	10 x 16,5, 10 Lagen, Bobcat-Poly-Fill-Extremreifen
Solid Flex-Reifen (Option)	12 x 16,5, Bobcat Solid Flex
Breitreifen	31 x 12-16,5, 10 Lagen, Bobcat-Super-Breitreifen
Max. Fahrgeschwindigkeit (niedrige Stufe)	11.8 km/h
Max. Fahrgeschwindigkeit (hohe Stufe - Option)	17.3 km/h
Steigfähigkeit	20° Continuous and 30° Intermittent

Füllmengen

Kettenkasten	32.20 L
Kühlsystem	10.60 L
Kühlsystem inkl. Heizung	10.90 L
Motoröl mit Filter	8.60 L
Kraftstofftank	93.70 L
Hydrauliköltank	7.57 L
Hydraulik-/Hydrostatiksystem	36.00 L

Flüssigkeitsspezifikationen

Motor Kühlmittel	Gemisch aus Propylen/Wasser (53 %-47 %) mit Frostschutz bis -37° C 5-l-Kanister - 6904844A, 25-l-Behälter - 6904844B, 209-l-Fass - 6904844C, 1000-l-Tank - 6904844D
Motoröl	Öl muss mindestens der API-Klassifizierung CD, CE, CF4, CG4 entsprechen. Empfohlene SAE-Viskositätszahl für zu erwartenden Temperaturbereich.



Hydrauliköl	* Kann nur verwendet werden, wenn der geeignete Dieseldieselfkraftstoff zur Verfügung steht. Für Synthetiköl die Empfehlungen des Ölherstellers beachten. Bobcat Superior SH, 5-l-Kanister - 6904842A, 25-l-Behälter - 6904842B, 209-l-Fass - 6904842C, 1000-l-Tank - 6904842D Bobcat Bio Hydraulic, 5-l-Kanister - 6904843A, 25-l-Behälter - 6904843B, 209-l-Fass - 6904843C, 1000-l-Tank - 6904843D Motoröl ist keine akzeptable alternative Flüssigkeit.
-------------	--

Bedienelemente

Motor Starten	Gashebel Schlüssel-Zündschalter und Abschaltung oder optionaler schlüsselloser Startschalter Glühkerzen automatisch aktiviert durch Standard- oder Deluxe-Instrumententafel.
Frontzusatzhydraulik (Standard) Heckzusatzhydraulik (Option)	Schalter am rechten Lenkhebel Schalter am linken Lenkhebel

Hub- und Kippfunktionen	Separate Pedale, ACS-Steuersystem (Option), AHC-Handbedienung (Option), SJC-Joystickbedienung (Option)
Betriebsbremsen-	Zwei voneinander unabhängige Hydrostatiksysteme, über zwei Lenkhebel betätigt
Sekundärbremse	Eines der Hydrostatikgetriebe
Feststellbremse	Mechanische Scheibenbremse, von Hand betätigt über Kippschalter an der Armaturentafel
Feststellbremse, Zwei-Stufen-Option	Federbetätigte, druckgelöste von Kippschalter aktivierte Mehrscheibenbremse
Lenkung	Richtungs- und Geschwindigkeitssteuerung über zwei Handhebel gesteuert oder optionales ACS-Steuersystem (Option), AHC-Handbedienung (Option) oder SJC-Joystickbedienung (Option)
Zusatzhydraulikdruck ablassen	Druckentlastung erfolgt über den Kupplungsblock. 5 lang gedrückt halten.

Instrumente

Die folgenden Laderfunktionen werden von einer Kombination aus Anzeigeelementen und Warnleuchten im Sichtfeld des Fahrers überwacht. Das System warnt den Fahrer mittels akustischem Alarm und Warnleuchten, wenn Fehlfunktionen des Laders ermittelt werden.

Standard-Instrumententafel

- Anzeigen
 - Motorkühlmitteltemperatur
 - Kraftstoff
- Anzeigen
 - BICS-Verriegelungssystem
 - Vorglühen
 - Zwei Fahrgeschwindigkeitsstufen
 - Blinker
- Warnleuchten
 - Motorkühlmitteltemperatur
 - Kraftstoffstand
 - Allgemeine Warnung
 - Sicherheitsgurt
 - Schutzbügel unten
 - Motorstörung
 - Störung des Hydrauliksystems
 - Hub- und Kippmagnetventil, Hydrauliksperrung
 - Feststellbremse
 - Hydrauliköltemperatur
 - Motoröldruck
 - Hydrauliköldruck
- Tasten
 - Arbeitsscheinwerfer und Fahrscheinwerfer
 - Hochleistungs-Zusatzhydraulik
 - Zusatzhydraulik
 - Informationen (Betriebsstundenzähler, Motordrehzahl, Batteriespannung, Service Codes, Wartungserinnerung, Wartungsuhr)
 - Traktionssperrenumgehung
 - Für den Betrieb des Laders drücken

- Kippschalter
 - Feststellbremse
- Alarm
 - Akustischer Alarm bei Auftreten eines Fehlers, einer Warnung oder eines Abschaltzustands.

Deluxe-Instrumententafel (Option)

Anzeigen, Warnleuchten und weitere Funktionen wie bei der Standard-Instrumententafel, plus:

- Anzeigen
 - Motoröldruck/-temperatur
 - Hydrostatischer Ladedruck
 - Hydrauliköltemperatur
 - Batterie
- Zusätzliche Funktionen
 - Schlüsselloser Start mit Kennwortfunktion
 - Digitaluhr
 - Benutzername und Betriebsstundenzähler
 - Informationen zur Anbaugerätesteuerung
 - Aktuelle Betriebsstunden
 - Verriegelung der Hochleistungshydraulik
 - Mehrsprachige Anzeige
 - Hilfe-Anzeigen
 - Auto Idle
 - DPF Management
 - Diagnosefunktionen
 - Motor-/Hydraulikabschaltung
 - Passwort-Sperrfunktion
- Symbole
 - Aktive Warnungen
 - Wichtige Funktionen (Motordrehzahl, Öldruck, Temperatur, Systemspannung, Hydraulikladedruck, Öltemperatur)
 - Wartung
 - Hauptbildschirm
 - Anbaugeräte
 - Sicherheit
 - DPF Regeneration
 - HEST Lamp
 - Inhibit DPF Regeneration
 - Forced Parked Regeneration
 - Anzeige
- Tasten
 - Links abrollen
 - Eingabe
 - Rechts abrollen

Instandsetzung

Zugang zu folgenden Komponenten ist über die Hecktür und über das Heckgitter möglich:

- Luftfilter
- Lichtmaschine
- Batterie
- Kühlsystem (Motoröl- und Hydraulikölkühler können zur Reinigung leicht voneinander getrennt werden)
- Motoröl- und Kraftstofffilter
- Motorölablass und Ölmesstab
- HVAC system
- Hydrauliköleinfüllung (Zugang über Seite der Maschine)

- Anlasser

Achsnaben bieten Schutz für Achsdichtungen

Bob-Tach[™]-Drehzapfen mit auswechselbaren Verschleißbuchsen

Alle Hubarm-Schmierpunkte leicht zugänglich

Stangenende des Kippzylinders mit auswechselbarer Buchse

Heckklappenschloss als Zubehör gegen Vandalismus erhältlich

Heckklappe mit Türhalter zum Offenhalten der Klappe bei Instandhaltungsarbeiten

Anhebbare Fahrerkabine für besseren Zugang zu bestimmten Komponenten der Hydraulik

Standardmerkmale

- BICS-Verriegelungssystem
- Feststellbremse
- Deluxe-Fahrerkabine* – Umfasst Ausschäumung im Kabineninneren, Seiten-, Dach- und Heckscheiben, Deluxe-Kabelbaum, Deckenleuchte und Stromanschluss ¹
- Geräuschkinderungssatz
- Arbeitsscheinwerfer, vorne und hinten
- Deluxe-Instrumententafel
- Schlüsselloser Start mit Kennwortfunktion
- Gepolsterter Federsitz
- Sicherheitsgurt
- Schutzbügel
- Hydraulische Schaufelparallelführung (mit EIN/AUS-Schalter)
- 10 x 16,5, 10 Lagen, Heavy Duty Reifen
- Spark Arrester
- Bob-Tach[™]-Rahmen
- 3-Punkt-Sicherheitsgurt
- Hubarmsperre
- Motor- und Hydrauliksystem-Abschaltung
- Automatisch aktivierte Glühkerzen
- Elektrisch aktivierte proportionale Frontzusatzhydraulik
- Zusatzhydraulik: variabler Fluss/Höchstfluss
- Machine IQ (Telematik)
- Instrumente
- CE-Zertifizierung
- Warranty: 24 months or 2000 hours (whichever occurs first)

1. Überrollschutz (ROPS) - entspricht den Anforderungen von SAE-J1040 und ISO 3471; Aufbau zum Schutz vor herabfallenden Gegenständen (FOPS) - entspricht den Anforderungen von SAE-J1043 und ISO 3449, Stufe I.

Optionen

- Werksinstallierte Sonderausstattung
 - Deluxe-Fahrerkabine mit Heizung
 - Beheizte Kabine mit Klimaanlage
 - Selectable Joystick Controls (SJC - R/C Ready)
 - Textil-Federsitz
 - 10 x 16,5, 10 Lagen, Heavy Duty Reifen, spurversetzte Felgen
 - 10 x 16.5, 10-ply, Versatile duty tyres
 - 10 x 16,5, 10 Lagen, Severe Duty Reifen
 - 31 x 10 - 20, Industrial duty tyres
 - Hochleistungs-Zusatzhydraulik
 - 7-poliger Elektrosteuersatz
 - Zwei Fahrgeschwindigkeitsstufen
 - Power Bob-Tach™
 - Rückfahralarm
 - Radio
 - Kennleuchte
 - Road Option
 - Hydraulische Schwingungsdämpfungsautomatik
 - Automatic Reversing Fan
 - Sonderlackierung (Mindestbestellmenge von 5 Einheiten)

- Nachrüstbare Sonderausstattung
 - Kabinenverkleidungssatz
 - Vordertürsatz für Spezialanwendungen
 - 200 lbs (74,4 kg) Gegengewichtssatz
 - Frontachsen-Gegengewichtssatz
 - Verschließbarer Tankdeckel
 - Deluxe-Instrumententafel
 - Ersatz-Bob-Tach™
 - Frischluftheizungssatz
 - Türsatz
 - Türsensor
 - Installationssatz für Frischluftheizung
 - Rückfahralarm
 - FOPS-Satz **
 - Einpunkt-Hebesatz
 - Power Bob-Tach™-Satz
 - Kabinenverglasungssatz
 - 7-poliger Elektrosteuersatz
 - Vierpunkt-Hebesatz
 - Heckzusatzhydraulikssatz
 - Motorblockheizungssatz
 - Straßenfahrtsatz
 - Schaufelparallelführungssatz
 - Schlüsselloser Anlassersatz
 - Heckscheibenwischersatz
 - 14-poliger Elektrosteuersatz
 - Vierwege-Blinkersatz
 - 80-mm-Federsitz-Satz
 - Becherhaltersatz
 - Scheinwerfer-Schutzsatz
 - Schalldämpfer-Schutzsatz
 - Heckleuchten-Schutzsatz

Anbaugeräte

- Anbaubagger
- Anbaudumper
- Anbaugrader
- Aufreißer
- Bagger
- Ballenforken
- Bau-/Universalschaufeln
- Baumstumpffräsen
- Baumverpflanzer
- Betonmischer
- Bodenfräsen
- Brushcat™ Rotationsmäher
- Buschsägen
- Dünger- und Getreideschaufeln
- Erdbohrer
- Erdbohrer-Zubehör
- Fallhämmer
- Gitterschaufeln
- Mäher
- Mischschaufeln
- Niedrig-Profil-Schaufeln
- Nivellierrechen
- Palettengabeln, hydraulisch
- Palettengabel-Zubehör
- Planierkästen
- Planierschilder
- Radsägen
- Rasenausroller
- Remote Control
- Schlegelmäher
- Schneepflüge
- Schneeräumschilder
- Schnee- und Leichtgutschaufeln
- Schwenkbesen
- Scraper
- Stahlraupen

- Grabenfräsen
- Grabenverdichter
- Greifer, universal
- Hämmer
- Holzschredder
- Kaltfräsen
- Kaltfräsen-Zubehör
- Kehrbesen
- Kehrschaufeln
- Kraftrechen
- Laser-Ausrüstung
- Steinsammelschaufeln
- Streuer
- Tilt-Tach
- Universalgabeln
- Universalschaufel
- Verschiedenes
- Vibrationswalzen
- Vier-in-Eins-Schaufeln
- V-Schneeräumschilder
- Wurzelgreifer
- Zubehör Hydraulikhammer

Umgebungsbedingungen

LpA Fahrer (98/37 und 474-1)	86 dB(A)
Geräuschpegel LWA (EU-Richtlinie 2000/14/EG)	98 dB(A)
Körpervibration (ISO 2631-1) – zweiter Gang	0.86 ms ⁻²
Körpervibration Unsicherheit	0.43 ms ⁻²
Hand-/Arm vibration (ISO 5349-1) – zweiter Gang	1.31 ms ⁻²