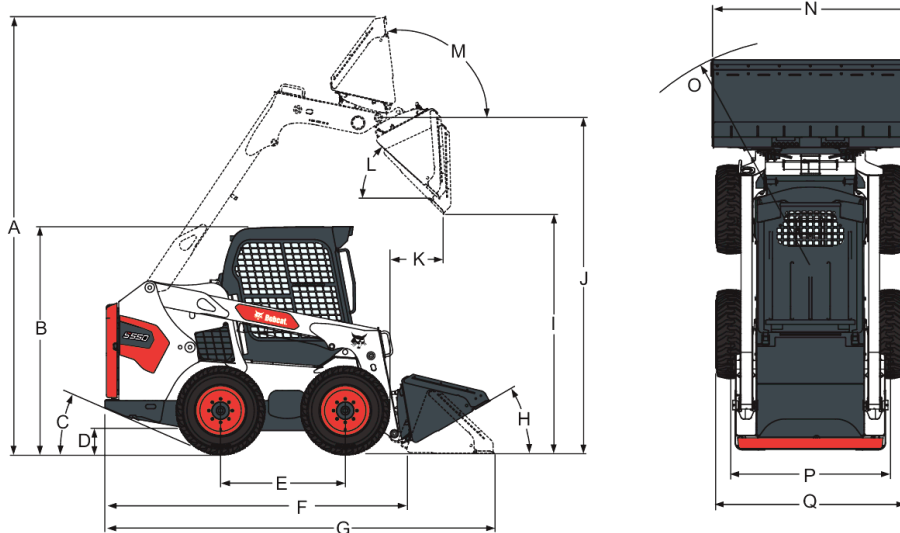


## Abmessungen



(A) Betriebshöhe	3787.0 mm
(B) Höhe mit Fahrerkabine	1972.0 mm
(C) Abgangswinkel	24.2°
(D) Bodenfreiheit	185.0 mm
(E) Radstand	1082.0 mm
(F) Länge ohne Anbaugeräte	2657.0 mm
(G) Länge mit Standardschaufel	3378.0 mm
(H) Einkippen in Bodenposition	30.0°
(I) Ausschütthöhe mit Standardschaufel	2205.0 mm
(J) Höhe bis Schaufelzapfen	2908.0 mm
(K) Ausschüttlreichweite bei maximaler Höhe	467.0 mm
(L) Ausschüttwinkel bei maximaler Höhe	42.0°
(M) Einkippen vollständig gehoben bei maximaler Höhe	97.0°
(N) Breite über Standardschaufel	1727.0 mm
(N) Schaufelbreite, 62"	1575.0 mm
(N) Schaufelbreite, 74"	1880.0 mm
(O) Wenderadius mit Standardschaufel	2032.0 mm
(P) Spurbreite, Standardreifen	1374.0 mm
(Q) Breite über Standardreifen	1643.0 mm
(Q*) Breite über Reifen, 10 x 16.5, 10 Lagen, Heavy Duty Reifen, spurversetzte Felgen	1520.0 mm

## Leistungsdaten

---

Kipplast (ISO 14397-1)	1852 kg
Fahrbare Nutzlast (ISO 14397-1)	926 kg
Ausbrechkraft über Hubzylinder	1978 daN
Ausbrechkraft über Kippzylinder	2080 daN
Schubkraft	2377 daN
Achsdrehmoment	5423.0 Nm

## Taktzeiten

---

Anheben der Hubarme	3.6 s
Absenken der Hubarme	3.6 s
Einkippen der Schaufel	1.7 s
Auskippen der Schaufel	2.5 s

## Gewichte

---

Betriebsgewicht	2995 kg
Transportgewicht	2612 kg

## Motor

---

Fabrikat/Modell	Bobcat 2,4 I 97/68 EC Stage V
Kraftstoff	Diesel
Kühlmittel	Flüssigkeit
Leistung bei 2600 U/min:	50.7 kW
Nenndrehzahl (EEC 80/1269, ISO 9249)	2600.0 RPM
Drehmoment bei 1800 U/min (SAE J1995 brutto):	252.0 Nm
Anzahl Zylinder	4
Verdrängung	2392 cm <sup>3</sup>
Bohrung	90.0 mm
Hub	94.0 mm
Schmierung	Zahnradpumpendruck
Kurbelgehäuseentlüftung	Geschlossene Entlüftung
Luftfilter	Auswechselbarer Papiertrockenfilter mit Sicherheitspatrone
Zündung	Diesel-Kompressionszündung
Starthilfe	Glühkerzen

## Elektronik

---

Lichtmaschine	90 A— offener Rahmen mit internem Regler
Batterie	12 V – 600 A für Kaltstart bei -18 °C – 115 Min. Reservekapazität bei 25 A
Anlasser	12 V — Zahnradtyp — 2,7 kW (3,6 PS)

## Hydrauliksystem

Pumpentyp	Motorgetriebene Zahnradpumpe
Förderleistung	64.70 L/min
Förderleistung (mit Hochleistungshydraulik)	101.10 L/min
Systemdruck an Schnellkupplungen	23.8-24.5 MPa
Steuerventil	Open-Center-Ventil mit drei Schiebern mit Schwimmstellung in Hubposition und elektrisch gesteuertem Zusatzschieber
Hydraulikfilter	Auswechselbarer Hauptstromfilter – 10-µm-Synthetikpatrone
Ölleitungen	SAE-Standardleitungen, -schläuche und -armaturen

## Hydraulikzylinder

Hubzylinder (2)	Doppeltwirkend
Bohrung	57.2 mm
Kolbenstange	38.1 mm
Hub	698.5 mm
Kippzylinder (2)	Doppeltwirkend
Bohrung	69.9 mm
Kolbenstange	38.1 mm
Kippzylinder-Hub	330.7 mm

## Fahrtrieb

Getriebe	Stufenlos regelbare Tandem-Hydrostatikkolbenpumpen zum Antrieb von zwei voll umsteuerbaren Hydrostatikmotoren
Achsantriebsketten	Vorgespannte #80 HSOC-Endlosrollenkette (ohne Endglied) und Kettenräder in geschlossenem Kettenkasten mit Ölschmierung. (Ketten brauchen nicht regelmäßig eingestellt zu werden.) Zwei Ketten pro Seite, ohne Zwischenzahnrad.
Hauptantrieb	Vollhydrostatischer Allrad-Antrieb
Achsgröße	50,3 mm, wärmebehandelt Tragrohre an Kettenkasten geschweißt. Achse durch Labyrinthdichtung geschützt.
Radschrauben	Acht 9/16"-Radschrauben, befestigt an den Achsnaben

## Traktion

Standardreifen	10 x 16,5, 10 Lagen, Bobcat Hochleistung
Hochleistungsreifen	10 x 16,5, 10 Lagen, Hochleistungsreifen, spurversetzte Felgen
Extremreifen	10 x 16,5, 10 Lagen, Bobcat Extrembelastung
Poly-Fill-Reifen	10 x 16,5, 10 Lagen, Bobcat-Poly-Fill-Extremreifen
Solid Flex-Reifen (Option)	12 x 16,5, Bobcat Solid Flex
Breitreifen	31 x 12-16,5, 10 Lagen, Bobcat-Super-Breitreifen
Max. Fahrgeschwindigkeit (niedrige Stufe)	11.8 km/h
Max. Fahrgeschwindigkeit (hohe Stufe - Option)	17.3 km/h
Steigfähigkeit	20° Continuous and 30° Intermittent

## Füllmengen

Kettenkasten	32.20 L
Kühlsystem	10.60 L
Kühlsystem inkl. Heizung	10.90 L
Motoröl mit Filter	8.60 L
Kraftstofftank	93.70 L
Hydrauliköltank	7.57 L
Hydraulik-/Hydrostatiksystem	32.20 L

## Flüssigkeitsspezifikationen

### Motorkühlmittel

Gemisch aus Propylen/Wasser (53 %-47 %) mit Frostschutz bis -37° C

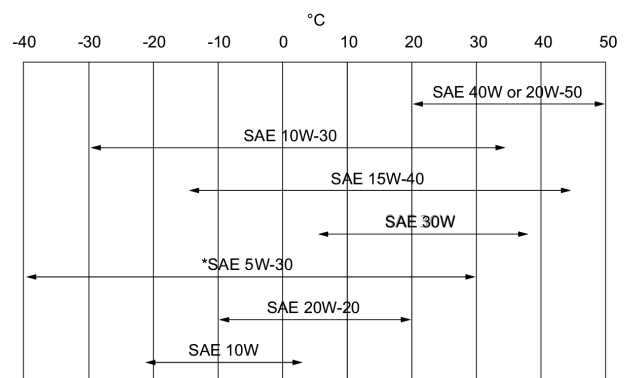
5-l-Kanister – 6904844A, 25-l-Behälter – 6904844B, 209-l-Fass – 6904844C, 1000-l-Tank – 6904844D

### Motoröl

Siehe den erwarteten Temperaturbereich vor dem nächsten Ölwechsel

Verwendung eines Öls der API-Kategorie CI-4 oder höher oder ACEA E7 oder höher vorgeschrieben

Kein Motoröl der API-Kategorie FA-4 verwenden



[1] SAE 10W-30

[2] SAE 15W-40

[3] Bobcat-Synthetiköl – SAE 5W-40

Für diese Maschine werden Bobcat Motoröle empfohlen. Falls kein Bobcat-Motoröl verfügbar ist, stets hochwertiges Motoröl verwenden, das mindestens die API-Service-Kategorie CI-4 bzw. mindestens ACEA E7 erfüllt.

\* Kann nur verwendet werden, wenn der geeignete Dieseldieselfkraftstoff zur Verfügung steht. Für Synthetiköl die Empfehlungen des Ölherstellers beachten.

### Hydrauliköl

Bobcat Superior SH, 5-l-Kanister – 6904842A, 25-l-Behälter – 6904842B, 209-l-Fass – 6904842C, 1000-l-Tank – 6904842D

Bobcat Bio Hydraulic, 5-l-Kanister – 6904843A, 25-l-Behälter – 6904843B, 209-l-Fass – 6904843C, 1000-l-Tank – 6904843D

Motoröl ist keine geeignete Alternative.

## Bedienelemente

---

Motor	Handgashebel oder optionales Gaspedal (SJC)
Starten	Schlüsselloser Start Glühkerzen, automatische Aktivierung
Frontzusatzhydraulik (Standard)	SJC-Joystickbedienung oder optionale Proportionalsteuerung über Handhebel
Heckzusatzhydraulik (Option)	Schalter am linken Lenkhebel oder Joystick (SJC)
Hub- und Kippfunktionen	SJC-Joystickbedienung oder optionale Pedale
Betriebsbremsen-	Zwei voneinander unabhängige Hydrostatiksysteme, über zwei Lenkhebel oder optionale Joystickbedienung betätigt (SJC)
Sekundärbremse	Eines der Hydrostatikgetriebe
Feststellbremse	Mechanische Scheibenbremse, von Hand betätigt mit Kippschalter an der linken Instrumententafel
Feststellbremse, Zwei-Stufen-Option	Federbetätigte, druckgelöste von Kippschalter aktivierte Mehrscheibenbremse
Lenkung	SJC-Joystickbedienung oder optionale Handhebel
Zusatzhydraulikdruck ablassen	Druckentlastung erfolgt über den Kupplungsblock. Drücken und 5 Sekunden lang gedrückt halten.

## Instrumente

---

Die folgenden Laderfunktionen werden von einer Kombination aus Anzeigeelementen und Warnleuchten im Sichtfeld des Fahrers überwacht. Das System warnt den Fahrer mittels akustischem Alarm und Warnleuchten, wenn Fehlfunktionen des Laders ermittelt werden.

### **Standard-Instrumententafel**

- Anzeigen
  - Motorkühlmitteltemperatur
  - Kraftstoff
- Anzeigen
  - BICS-Verriegelungssystem
  - Vorglühen
  - Zwei Fahrgeschwindigkeitsstufen
  - Blinker
- Warnleuchten
  - Motorkühlmitteltemperatur
  - Kraftstoffstand
  - Allgemeine Warnung
  - Sicherheitsgurt
  - Schutzbügel unten
  - Motorstörung
  - Störung des Hydrauliksystems
  - Hub- und Kippmagnetventil, Hydrauliksperrung
  - Feststellbremse
  - Hydrauliköltemperatur
  - Motoröldruck
  - Hydrauliköldruck

- Tasten
  - Arbeitsscheinwerfer und Fahrscheinwerfer
  - Hochleistungs-Zusatzhydraulik
  - Zusatzhydraulik
  - Informationen (Betriebsstundenzähler, Motordrehzahl, Batteriespannung, Service Codes, Erinnerung, Wartungsuhr)
  - Traktionssperrenumgehung
  - Für den Betrieb des Laders drücken
- Kippschalter
  - Feststellbremse
- Alarm
  - Akustischer Alarm bei Auftreten eines Fehlers, einer Warnung oder eines Abschaltzustands.

**Deluxe-Instrumententafel (Option)**

Anzeigen, Warnleuchten und weitere Funktionen wie bei der Standard-Instrumententafel, plus:

- Anzeigen
  - Motoröldruck/-temperatur
  - Hydrostatischer Ladedruck
  - Hydrauliköltemperatur
  - Batterie
- Zusätzliche Funktionen
  - Schlüsselloser Start mit Kennwortfunktion
  - Digitaluhr
  - Benutzername und Betriebsstundenzähler
  - Informationen zur Anbaugerätesteuerung
  - Aktuelle Betriebsstunden
  - Verriegelung der Hochleistungshydraulik
  - Mehrsprachige Anzeige
  - Hilfe-Anzeigen
  - Auto Idle
  - DPF Management
  - Diagnosefunktionen
  - Motor-/Hydraulikabschaltung
  - Passwort-Sperrfunktion
- Symbole
  - Aktive Warnungen
  - Wichtige Funktionen (Motordrehzahl, Öldruck, Temperatur, Systemspannung, Hydraulikladedruck, Öltemperatur)
  - Wartung
  - Hauptbildschirm
  - Anbaugeräte
  - Sicherheit
  - DPF Regeneration
  - HEST Lamp
  - Inhibit DPF Regeneration
  - Forced Parked Regeneration
  - Anzeige
- Tasten
  - Links abrollen
  - Eingabe
  - Rechts abrollen

**Instandsetzung**

Zugang zu folgenden Komponenten ist über die Hecktür und über das Heckgitter möglich:

- Luftfilter
- Lichtmaschine
- Batterie
- Kühlsystem (Motoröl- und Hydraulikölkühler können zur Reinigung leicht voneinander getrennt werden)
- Motoröl- und Kraftstofffilter
- Motorölablass und Ölmesstab
- Hydrauliköleinfüllung (Zugang über Seite der Maschine)
- Anlasser

Achsnaben bieten Schutz für Achsdichtungen

Bob-Tach<sup>™</sup>-Drehzapfen mit auswechselbaren Verschleißbuchsen

Alle Hubarm-Schmierpunkte leicht zugänglich

Stangenende des Kippzylinders mit auswechselbarer Buchse

Heckklappenschloss als Zubehör gegen Vandalismus erhältlich

Heckklappe mit Türhalter zum Offenhalten der Klappe bei Instandhaltungsarbeiten

Anhebbare Fahrerkabine für besseren Zugang zu bestimmten Komponenten der Hydraulik

## Standardmerkmale

---

- 10 x 16.5, 10-ply, Versatile duty tyres
- Selectable Joystick Controls (SJC - R/C Ready)
- Hochleistungs-Zusatzhydraulik
- 7-poliger Elektrosteuersatz
- Zwei Fahrgeschwindigkeitsstufen
- BICS-Verriegelungssystem
- Feststellbremse
- Deluxe-Fahrerkabine\* – Umfasst Ausschäumung im Kabineninneren, Seiten-, Dach- und Heckscheiben, Deluxe-Kabelbaum, Deckenleuchte und Stromanschluss <sup>1</sup>
- Geräuschkürzungssatz
- Arbeitsscheinwerfer, vorne und hinten
- Deluxe-Instrumententafel
- Schlüsselloser Start mit Kennwortfunktion
- Gepolsterter Federsitz
- Sicherheitsgurt
- Schutzbügel
- Hydraulische Schaufelparallelführung (mit EIN/AUS-Schalter)
- Bob-Tach<sup>™</sup>-Rahmen
- 3-Punkt-Sicherheitsgurt
- Hubarmsperre
- Motor- und Hydrauliksystem-Abschaltung
- Spark Arrester
- Automatisch aktivierte Glühkerzen
- Elektrisch aktivierte proportionale Frontzusatzhydraulik
- Zusatzhydraulik: variabler Fluss/Höchstfluss
- Machine IQ (Telematik)
- Instrumente
- CE-Zertifizierung
- Warranty: 24 months or 2000 hours (whichever occurs first)

1. Überrollschutz (ROPS) - entspricht den Anforderungen von SAE-J1040 und ISO 3471; Aufbau zum Schutz vor herabfallenden Gegenständen (FOPS) - entspricht den Anforderungen von SAE-J1043 und ISO 3449, Stufe I.

## Optionen

---

- Werksinstallierte Sonderausstattung
  - Deluxe-Fahrerkabine mit Heizung
  - Beheizte Kabine mit Klimaanlage
  - Textil-Federsitz
  - 10 x 16,5, 10 Lagen, Heavy Duty Reifen, spurversetzte Felgen
  - 31 x 12-16,5, 10 Lagen, Super-Breitreifen
  - 10 x 16,5, 10 Lagen, Severe Duty Reifen
  - 31 x 10 - 20, Industrial duty tyres
  - Power Bob-Tach™
  - Rückfahralarm
  - Radio
  - Kennleuchte
  - Stroboskop-Blitz
  - Road Option
  - Hydraulische Schwingungsdämpfungsautomatik
  - Automatic Reversing Fan
  - Sonderlackierung (Mindestbestellmenge von 5 Einheiten)
- Nachrüstbare Sonderausstattung
  - Kabinenverkleidungssatz
  - Vordertürsatz für Spezialanwendungen
  - 200 lbs (74,4 kg) Gegengewichtssatz
  - Frontachsen-Gegengewichtssatz
  - Verschießbarer Tankdeckel
  - Deluxe-Instrumententafel
  - Ersatz-Bob-Tach™
  - Frischluftheizungssatz
  - Türsatz
  - Türsensor
  - Installationssatz für Frischluftheizung
  - Rückfahralarm
  - FOPS-Satz \*\*
  - Einpunkt-Hebesatz
  - Power Bob-Tach™-Satz
  - Kabinenverglasungssatz
  - 7-poliger Elektrosteuersatz
  - Vierpunkt-Hebesatz
  - Heckzusatzhydraulikssatz
  - Motorblockheizungssatz
  - Straßenfahrtsatz
  - Schaufelparallelführungssatz
  - Schlüsselloser Anlassersatz
  - Heckscheibenwischersatz
  - 14-poliger Elektrosteuersatz
  - Vierwege-Blinkersatz
  - 80-mm-Federsitz-Satz
  - Becherhaltersatz
  - Scheinwerfer-Schutzsatz
  - Schalldämpfer-Schutzsatz
  - Heckleuchten-Schutzsatz



## Anbaugeräte

---

- Anbaubagger
- Anbaudumper
- Anbaugrader
- Aufreißer
- Bagger
- Ballenforken
- Bau-/Universalschaufeln
- Baumstumpfräsen
- Baumverpflanzer
- Betonmischer
- Bodenfräsen
- Brushcat™ Rotationsmäher
- Buschsägen
- Dünger- und Getreideschaufeln
- Erdbohrer
- Erdbohrer-Zubehör
- Fallhämmer
- Gitterschaufeln
- Grabenverdichter
- Greifer, universal
- Hämmer
- Holzschredder
- Kehrbesen
- Kehrschaufeln
- Kraftrechen
- Laser-Ausrüstung
- Mäher
- Mischschaufeln
- Niedrig-Profil-Schaufeln
- Nivellierrechen
- Palettengabeln, hydraulisch
- Palettengabel-Zubehör
- Planierkästen
- Planierschilde
- Rasenausroller
- Remote Control
- Schlegelmäher
- Schneepflüge
- Schneeräumschilde
- Schnee- und Leichtgutschaufeln
- Schwenkbesen
- Scraper
- Stahlraupen
- Steinsammelschaufeln
- Streuer
- Tilt-Tach
- Universalgabeln
- Universalschaufel
- Verschiedenes
- Vibrationswalzen
- Vier-in-Eins-Schaufeln
- V-Schneeräumschilder
- Wurzelgreifer
- Zubehör Hydraulikhammer

## Umgebungsbedingungen

---

LpA Fahrer (98/37 und 474-1)	86 dB(A)
Geräuschpegel LWA (EU-Richtlinie 2000/14/EG)	101 dB(A)
Körpervibration (ISO 2631-1) – zweiter Gang	0.89 ms <sup>-2</sup>
Körpervibration Unsicherheit	0.45 ms <sup>-2</sup>
Hand-/Arm vibration (ISO 5349-1) – zweiter Gang	1.58 ms <sup>-2</sup>