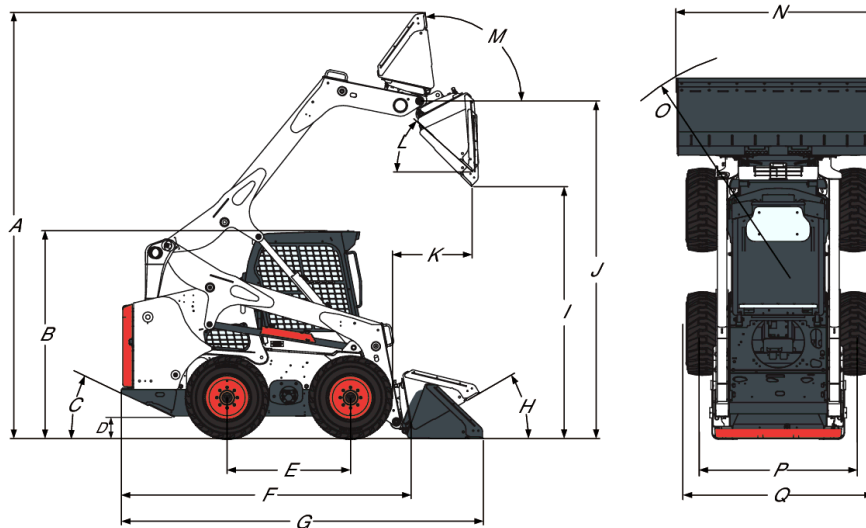


Abmessungen



(A) Betriebshöhe	4232.0 mm
(B) Höhe mit Fahrerkabine	2065.0 mm
(C) Abgangswinkel	25.0°
(D) Bodenfreiheit	207.0 mm
(E) Radstand	1227.0 mm
(F) Länge ohne Anbaugeräte	2903.0 mm
(G) Länge mit Standardschaufel	3597.0 mm
(H) Einkippen in Bodenposition	30.0°
(I) Ausschütthöhe mit Standardschaufel	2649.0 mm
(J) Höhe bis Schaufelzapfen	3353.0 mm
(K) Ausschüttlreichweite bei maximaler Höhe	800.0 mm
(L) Ausschüttwinkel bei maximaler Höhe	42.0°
(M) Einkippen vollständig gehoben bei maximaler Höhe	98.0°
(N) Breite über Standardschaufel	1880.0 mm
(N) Schaufelbreite, 80"	2032.0 mm
(O) Wenderadius mit Standardschaufel	2179.0 mm
(P) Spurbreite, Standardreifen	1507.0 mm
(Q) Breite über Standardreifen	1832.0 mm

Leistungsdaten

Kipplast (ISO 14397-1)	3137 kg
Fahrbare Nutzlast (ISO 14397-1)	1569 kg
Ausbrechkraft über Hubzylinder	2442 daN
Ausbrechkraft über Kippzylinder	2396 daN
Schubkraft	3259.0
Achsdrehmoment	9278.0 Nm

Taktzeiten

Anheben der Hubarme	3.9 s
Absenken der Hubarme	2.6 s
Einkippen der Schaufel	1.7 s
Auskippen der Schaufel	2.3 s

Gewichte

Betriebsgewicht	4225 kg
Transportgewicht	3787 kg

Motor

Fabrikat/Modell	Bobcat/D34
Übereinstimmung	97/68 EC Stufe IV
Kraftstoff	Diesel
Kühlmittel	Wasser
Leistung (ISO 14396 brutto) bei 2400 U/min	68.7 kW
Drehmoment bei 1600 U/min (SAE J1995 brutto)	355.3 Nm
Anzahl Zylinder	4
Verdrängung	3409 cm ³
Bohrung	98.0 mm
Hub	113.0 mm
Schmierung	Zahnradpumpendruck mit Filter
Kurbelgehäuseentlüftung	Geschlossene Entlüftung
Luftfilter	Auswechselbarer Papiertrockenfilter mit Sicherheitspatrone
Zündung	Diesel-Kompressionszündung
Starthilfe	Ansaugluftheizung

Elektronik

Lichtmaschine	Riemengetrieben — 120 A — offen
Batterie	12 V – 950 A für Kaltstart bei -18 °C – 180 Min. Reservekapazität
Anlasser	12 V – Zahnradtyp – 3,0 kW
Sicherung	Stärke

Hydrauliksystem

Pumpentyp	Motorgetriebene Zahnradpumpe
Förderleistung	87.10 L/min
Förderleistung (mit Hochleistungshydraulik)	138.50 L/min
Systemdruck an Schnellkupplungen	23.8-24.5 MPa
Steuerventil	Drei-Schieber-Ventil mit Schwimmstellungsabschaltung in Hubposition und elektrisch gesteuertem Zusatzhydraulikschieber
Hydraulikfilter	Hauptstromfilter – auswechselbare 10-µm-Synthetikatrone
Ölleitungen	SAE-Standardleitungen, -schläuche und -armaturen

Hydraulikzylinder

Hubzylinder (2)	Doppelt wirkend
Bohrung	76.2 mm
Kolbenstange	44.5 mm
Hub	660.0 mm
Kippzylinder (2)	Doppelt wirkend
Bohrung	76.2 mm
Kolbenstange	41.4 mm
Kippzylinder-Hub	355.0 mm

Fahrantrieb

Getriebe	Stufenlos regelbare Tandem-Hydrostatikkolbenpumpen zum Antrieb von zwei voll umsteuerbaren Hydrostatikmotoren
Achsantriebsketten	Vorgespannte #120 HSOC-Endloskette (ohne Kettenschloss) und Kettenräder in geschlossenem Kettenkasten mit Ölschmierung. (Ketten brauchen nicht regelmäßig eingestellt zu werden.) Zwei Ketten pro Seite, ohne Zwischenzahnrad.
Hauptantrieb	Vollhydrostatischer Allrad-Antrieb
Achsgröße	70.1 mm, wärmebehandelt Tragrohre an Kettenkasten geschweißt. Achse durch Labyrinthdichtung geschützt.
Radschrauben	Acht M16-Radschrauben, an Achsnaben befestigt

Traktion

Standardreifen	12 x 16.5, 12 Lagen, Bobcat Hochleistungsreifen
Standardreifen	12 x 16.5, 12 Lagen, Bobcat Hochleistungsreifen
Hochleistungsreifen	12 x 16,5, 12 Lagen, Bobcat Hochleistungsreifen, spurversetzte Felgen
Extremreifen	12 x 16.5, 12 Lagen, Bobcat Extremreifen
Poly-Fill-Reifen	12 x 16.5, 12 Lagen, Bobcat Extremreifen
Poly-Fill-Reifen (Option)	12 x 16.5, 12 Lagen, Bobcat Poly-Fill-Extremreifen
Solid Flex-Reifen (Option)	12 x 16.5, Bobcat Solid Flex-Reifen
Breitreifen	33 x 15.5-16.5, 12 Lagen, Bobcat Super-Breitreifen, spurversetzte Felgen
Max. Fahrgeschwindigkeit (niedrige Stufe)	11.4 km/h
Max. Fahrgeschwindigkeit (hohe Stufe - Option)	19.8 km/h

Füllmengen

Kettenkasten	41.60 L
Kühlsystem	14.40 L
Motoröl mit Filter	12.60 L
Kraftstofftank	124.20 L
Hydrauliköltank	9.50 L
Hydraulik-/Hydrostatiksystem	36.00 L
Diesel-Abgasflüssigkeit (AdBlue)	17.80 L

Flüssigkeitsspezifikationen

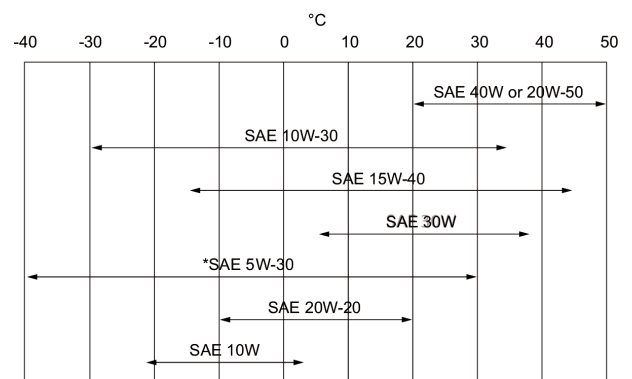
Motorkühlmittel

Gemisch aus Polypropylenglykol und Wasser (53 % - 47 %) mit Frostschutz bis -37 °C

5-L-Kanister - 6904844A, 25-L-Behälter - 6904844B, 209-L-Fass - 6904844C, 1.000-L-Tank - 6904844D

Motoröl

Ölqualität: Mindestens CJ-4 oder mindestens ACEA E9-12 nach API-Klassifizierung. Empfohlene SAE-Viskositätszahl für zu erwartenden Temperaturbereich.



Hydrauliköl

* Kann nur verwendet werden, wenn der geeignete Dieseldieselkraftstoff zur Verfügung steht. Für Synthetiköl die Empfehlungen des Ölherstellers beachten.

Bobcat Superior SH, 5-L-Kanister – 6904842A, 25-L-Behälter – 6904842B, 209-L-Fass – 6904842C, 1000-L-Tank – 6904842D

Bobcat Bio Hydraulic, 5-L-Kanister – 6904843A, 25-L-Behälter – 6904843B, 209-L-Fass – 6904843C, 1000-L-Tank – 6904843D

Motoröl ist keine zulässige Alternativflüssigkeit.

Bedienelemente

Motor Starten

Gashebel

Schlüssel-Zündschalter und Abschaltung oder optionaler schlüsselloser Startschalter. Ansaugluftheizung automatisch aktiviert über Standard- oder Deluxe-Instrumententafel.

Frontzusatzhydraulik (Standard)

Schalter am rechten Lenkhebel

Heckzusatzhydraulik (Option)

Schalter am linken Lenkhebel

Hub- und Kippfunktionen

Separate Pedale oder Joystickbedienung (SJC)

Betriebsbremsen-	Zwei voneinander unabhängige Hydrostatiksysteme, über zwei Lenkhebel betätigt
Sekundärbremse	Eines der Hydrostatikgetriebe
Feststellbremse	Mechanische Scheibenbremse, von Hand betätigt über Kippschalter an der Armaturentafel
Feststellbremse, Zwei-Stufen-Option	Über Kippschalter aktivierte Mehrfachscheibenbremse mit Federdruck und Druckentlastung
Lenkung	Richtungs- und Geschwindigkeitssteuerung über zwei Hebel oder Joysticks (Option)
Zusatzhydraulikdruck ablassen	Druckentlastung erfolgt über den Kupplungsblock. Drücken und 5 Sekunden lang gedrückt halten.

Instrumente

Die folgenden Laderfunktionen werden von einer Kombination aus Anzeigeelementen und Warnleuchten im Sichtfeld des Fahrers überwacht. Das System warnt den Fahrer mittels akustischem Alarm und Warnleuchten, wenn Fehlfunktionen des Laders ermittelt werden.

Standard-Instrumententafel

- Anzeigen
 - Motorkühlmitteltemperatur
 - Kraftstoff
- Anzeigen
 - BICS-Verriegelungssystem
 - Vorglühen
 - Zwei Fahrgeschwindigkeitsstufen
 - Blinker
- Warnleuchten
 - Motorkühlmitteltemperatur
 - Kraftstoffstand
 - Allgemeine Warnung
 - Sicherheitsgurt
 - Schutzbügel unten
 - Motorstörung
 - Störung des Hydrauliksystems
 - Hub- und Kippmagnetventil, Hydrauliksperrung
 - Feststellbremse
 - Hydrauliköltemperatur
 - Motoröldruck
 - Hydrauliköldruck
- Tasten
 - Arbeitsscheinwerfer und Fahrscheinwerfer
 - Hochleistungs-Zusatzhydraulik
 - Zusatzhydraulik
 - Informationen (Betriebsstundenzähler, Motordrehzahl, Batteriespannung, Service Codes, Erinnerung, Wartungsuhr)
 - Traktionssperrenumgehung
 - Für den Betrieb des Laders drücken
- Kippschalter
 - Feststellbremse
- Alarm
 - Akustischer Alarm bei Auftreten eines Fehlers, einer Warnung oder eines Abschaltzustands.

Deluxe-Instrumententafel (Option)

Anzeigen, Warnleuchten und weitere Funktionen wie bei der Standard-Instrumententafel, plus:

- Anzeigen
 - Motoröldruck/-temperatur
 - Hydrostatischer Ladedruck
 - Hydrauliköltemperatur
 - Batterie
- Zusätzliche Funktionen
 - Schlüsselloser Start mit Kennwortfunktion
 - Digitaluhr
 - Benutzername und Betriebsstundenzähler
 - Informationen zur Anbaugerätesteuerung
 - Aktuelle Betriebsstunden
 - Verriegelung der Hochleistungshydraulik
 - Mehrsprachige Anzeige
 - Hilfe-Anzeigen
 - Diagnosefunktionen
 - Motor-/Hydraulikabschaltung
 - Passwort-Sperrfunktion
- Symbole
 - Aktive Warnungen
 - Wichtige Funktionen (Motordrehzahl, Öldruck, Temperatur, Systemspannung, Hydraulikladedruck, Öltemperatur)
 - Wartung
 - Hauptbildschirm
 - Anbaugeräte
 - Sicherheit
 - Anzeige
- Tasten
 - Links abrollen
 - Eingabe
 - Rechts abrollen

Instandsetzung

Zugang zu folgenden Komponenten ist über die Hecktür und über das Heckgitter möglich:

- Luftfilter
- Lichtmaschine
- Batterie
- Kühlsystem (Motoröl- und Hydraulikölkühler können zur Reinigung leicht voneinander getrennt werden)
- Motoröl- und Kraftstofffilter
- Motorölablass und Ölmesstab
- Hydrauliköleinfüllung (Zugang über Seite der Maschine)
- Anlasser

Achsnaben bieten Schutz für Achsdichtungen

Bob-Tach[™]-Drehzapfen mit auswechselbaren Verschleißbuchsen

Alle Hubarm-Schmierpunkte leicht zugänglich

Stangenende des Kippzylinders mit auswechselbarer Buchse

Heckklappenschloss als Zubehör gegen Vandalismus erhältlich

Heckklappe mit Türhalter zum Offenhalten der Klappe bei Instandhaltungsarbeiten

Anhebbare Fahrerkabine für besseren Zugang zu bestimmten Komponenten der Hydraulik

Standardmerkmale

- Zwei Fahrgeschwindigkeitsstufen
- Verstellbarer Federsitz mit hohem Rückenpolster
- Bob-Tach[™]-Rahmen

- BICS-Verriegelungssystem
- Deluxe-Fahrerkabine mit Fenstern ¹
- CE-Zertifizierung
- Elektrisch aktivierte proportionale Frontzusatzhydraulik
- Motor- und Hydrauliksystem-Abschaltung
- Hydraulische Schaufelparallelführung (mit EIN/AUS-Schalter)
- Instrumente
- Hubarmsperre
- Arbeitsscheinwerfer, vorne und hinten
- Feststellbremse
- 3-Punkt-Sicherheitsgurt
- Schutzbügel
- 12 x 16,5, 12 Lagen, Heavy Duty Reifen
- Turbolader mit zugelassenem Funkenfänger
- Gewährleistung: 24 Monate oder 2000 Betriebsstunden (was zuerst eintritt)

Optionen

- Werksinstallierte Sonderausstattung
 - Deluxe-Instrumententafel
 - Deluxe-Fahrerkabine mit Heizung
 - Hochleistungshydraulik
 - Klimaanlage
 - Power Bob-Tach™
 - 12 x 16,5, 12 Lagen, Severe Duty Reifen
 - 12 x 16,5, Solid Flex-Reifen
 - ACS-Steuerungs-system
 - SJC-Joystickbedienung

1. Überrollschutz (ROPS) - entspricht den Anforderungen von SAE-J1040 und ISO 3471; Aufbau zum Schutz vor herabfallenden Gegenständen (FOPS) - entspricht den Anforderungen von SAE-J1043 und ISO 3449, Stufe I.

- Nachrüstbare Sonderausstattung
 - Klimaanlageinsatz
 - Rückfahralarm
 - Katalysatorsatz
 - Motorblockheizungssatz
 - Feuerlöschersatz
 - FOPS-Satz **
 - Frischluftheizungssatz
 - Türsatz
 - Vierpunkt-Hebesatz
 - Forsttürensatz
 - Deluxe-Instrumententafel
 - Hochleistungsradio
 - Rundumleuchtensatz
 - Schlüsselloser Anlassersatz
 - Lexan-Heckscheibensatz
 - Satz für Seitenfenster
 - Unterer Rohrsatz
 - Power Bob-Tach[™]-Satz
 - Installationssatz für Frischluftheizung
 - Vordertürsatz für Spezialanwendungen
 - 200/300/400 lbs (74,4/111,9/181,4 kg) Gegengewichtssatz
 - 7- und 14-poliger Elektrosteuersatz
 - Einzelne Sätze wie Heckleuchten, Scheinwerfer, Schalldämpfer und Kupplungsschutz.

Anbaugeräte

- Anbaubagger
- Anbaubagger-Zubehör
- Anbaudumper
- Anbaugrader
- Aufreißer
- Bagger
- Ballenforken
- Bau-/Universalschaufeln
- Baumstumpffräsen
- Baumverpflanzer
- Betonmischer
- Betonpumpen
- Bodenfräsen
- Brushcat[™] Rotationsmäher
- Buschsägen
- Dünger- und Getreideschaufeln
- Erdbohrer
- Erdbohrer-Zubehör
- Fallhämmer
- Forstmulcher
- Fräswalzen
- Gitterschaufeln
- Grabenfräsen
- Grabenverdichter
- Greifer, universal
- Hämmer
- Kraftrechen
- Laser-Ausrüstung
- Mäher
- Mischschaufeln
- Niedrig-Profil-Schaufeln
- Nivellierrechen
- Palettengabeln, hydraulisch
- Palettengabel-Zubehör
- Planierkästen
- Planierschilde
- Radsägen
- Rasenausroller
- Schlegelmäher
- Schlickzaun-Zieher
- Schneepflüge
- Schneeräumschilde
- Schnee- und Leichtgutschaufeln
- Schwenkbesen
- Scraper
- Stahlraupen
- Steinsammelschaufeln
- Streuer
- Universalgabeln
- Universalrahmen
- Verschiedenes
- Vibrationswalzen

- Holzschredder
- Kaltfräsen
- Kaltfräsen-Zubehör
- Kehrbesen
- Kehrschaufeln
- Vier-in-Eins-Schaufeln
- V-Schneeräumschilder
- Wurzelgreifer
- Zubehör Hydraulikhammer

Umgebungsbedingungen

LpA Fahrer (98/37 und 474-1)	83 dB(A)
Geräuschpegel LWA (EU-Richtlinie 2000/14/EG)	102 dB(A)
Körpervibration (ISO 2631-1)	1.12 ms ⁻²
Körpervibration Unsicherheit	0.45 ms ⁻²
Hand-/Arm vibration (ISO 5349-1)	1.57 ms ⁻²