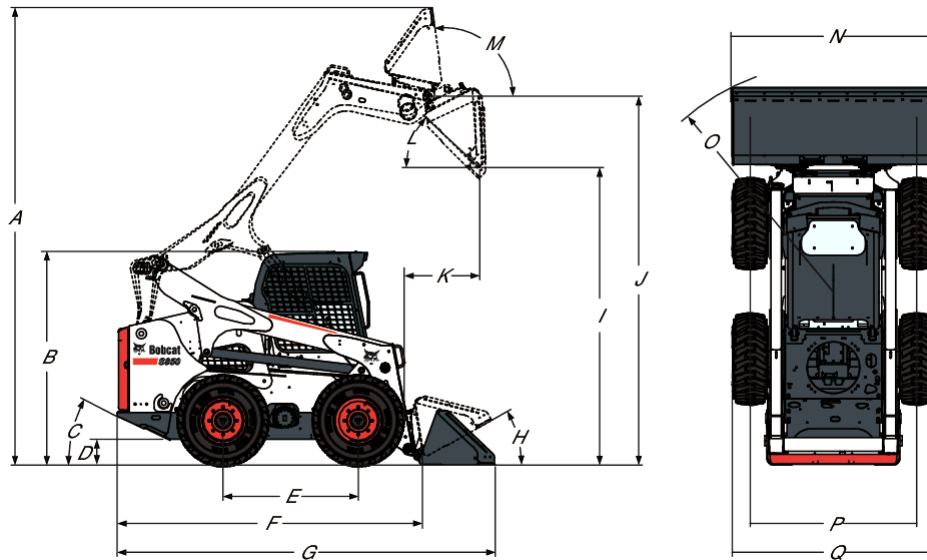


## Abmessungen



(A) Betriebshöhe	4532.0 mm
(B) Höhe mit Fahrerkabine	2118.0 mm
(C) Abgangswinkel	27.0°
(D) Bodenfreiheit	218.0 mm
(E) Radstand	1342.0 mm
(F) Länge ohne Anbaugeräte	3030.0 mm
(G) Länge mit Standardschaufel	3751.0 mm
(H) Einkippen in Bodenposition	30.0°
(I) Ausschütthöhe mit Standardschaufel	2951.0 mm
(J) Höhe bis Schaufelzapfen	3657.0 mm
(K) Ausschüttreichweite bei maximaler Höhe	754.0 mm
(L) Ausschüttwinkel bei maximaler Höhe	42.0°
(M) Einkippen vollständig gehoben bei maximaler Höhe	98.0°
(N) Breite über Standardschaufel	2032.0 mm
(O) Wenderadius mit Standardschaufel	2262.0 mm
(P) Spurbreite, Standardreifen	1652.0 mm
(Q) Breite über Standardreifen	2005.0 mm

## Leistungsdaten

---

Kipplast (ISO 14397-1)	3700 kg
Fahrbare Nutzlast (ISO 14397-1)	1850 kg
Ausbrechkraft über Hubzylinder	3084 daN
Ausbrechkraft über Kippzylinder	3103 daN
Schubkraft	5055 daN
Achsdrehmoment	11508.0 Nm

## Taktzeiten

---

Anheben der Hubarme	5.9 s
Absenken der Hubarme	4.0 s
Einkippen der Schaufel	2.3 s
Auskippen der Schaufel	2.9 s

## Gewichte

---

Betriebsgewicht	4643 kg
Transportgewicht	4223 kg

## Motor

---

Fabrikat/Modell	Bobcat/D34
Übereinstimmung	97/68 EC Stufe IV
Kraftstoff	Diesel
Kühlmittel	Wasser
Leistung bei 2400 U/min (ISO 14396 brutto)	68.7 kW
Nennzahl (EEC 80/1269, ISO 9249)	2400.0 RPM
Drehmoment bei 1600 U/min (SAE J1995 brutto)	355.3 Nm
Anzahl Zylinder	4
Verdrängung	3409 cm <sup>3</sup>
Bohrung	98.0 mm
Hub	113.0 mm
Schmierung	Zahnradpumpendrucksystem mit Filter
Kurbelgehäuseentlüftung	Geschlossene Entlüftung
Luftfilter	Auswechselbarer Papiertrockenfilter mit Sicherheitspatrone
Zündung	Diesel-Kompressionszündung
Starthilfe	Ansaugluftheizung

## Elektronik

---

Lichtmaschine	Riemengetrieben — 120 A — offen
Batterie	12 V – 950 A für Kaltstart bei -18 °C – 180 Min. Reservekapazität
Anlasser	12 V – Zahnradtyp – 2,7 kW
Sicherung	Stärke

## Hydrauliksystem

Pumpentyp	Motorgetriebene Zahnradpumpe
Förderleistung	87.10 L/min
Förderleistung (mit Hochleistungshydraulik)	138.50 L/min
Systemdruck an Schnellkupplungen	23.8-24.5 MPa
Steuerventil	Drei-Schieber-Ventil mit Schwimmstellungsabschaltung in Hubposition und elektrisch gesteuertem Zusatzhydraulikschieber
Hydraulikfilter	Hauptstromfilter – auswechselbare 10-µm-Synthetikatrone
Ölleitungen	SAE-Standardleitungen, -schläuche und -armaturen

## Hydraulikzylinder

Hubzylinder (2)	Doppelt wirkend
Bohrung	88.9 mm
Kolbenstange	50.8 mm
Hub	699.0 mm
Kippzylinder (2)	Doppelt wirkend
Bohrung	82.6 mm
Kolbenstange	38.1 mm
Kippzylinder-Hub	388.0 mm

## Fahrantrieb

Getriebe	Stufenlos regelbare Tandem-Hydrostatikkolbenpumpen zum Antrieb von zwei voll umsteuerbaren Hydrostatikmotoren
Achsantriebsketten	Vorgespannte #120 HSOC-Endloskette (ohne Kettenschloss) und Kettenräder in geschlossenem Kettenkasten mit Ölschmierung. (Ketten brauchen nicht regelmäßig eingestellt zu werden.) Zwei Ketten pro Seite, ohne Zwischenzahnrad.
Hauptantrieb	Vollhydrostatischer Allrad-Antrieb
Achsgröße	79,4 mm, wärmebehandelt Tragrohre an Kettenkasten geschweißt. Achse durch Labyrinthdichtung geschützt.
Radschrauben	Acht M16-Radschrauben, an Achsnaben befestigt

## Traktion

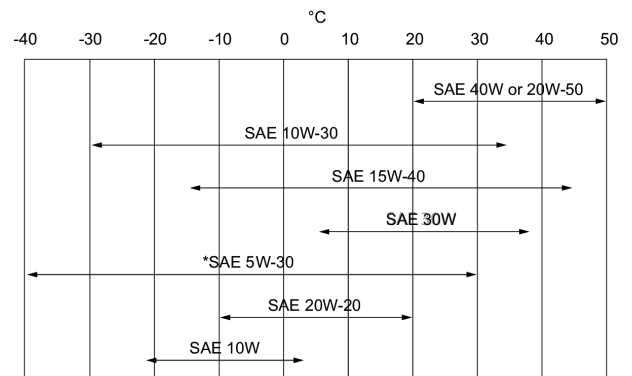
Standardreifen	14 x 17.5, 12 Lagen, Bobcat Heavy Duty Reifen
Standardreifen	12 x 16.5, 12 Lagen, Bobcat Hochleistungsreifen
Hochleistungsreifen	12 x 16.5, 12 Lagen, Bobcat Hochleistungsreifen, spurversetzte Felgen
Extremreifen	14 x 17,5, 12 Lagen, Bobcat Extremreifen
Poly-Fill-Reifen	14 x 17.5, 12 Lagen, Bobcat Poly-Fill-Extremreifen
Poly-Fill-Reifen (Option)	12 x 16.5, 12 Lagen, Bobcat Poly-Fill-Extremreifen
Solid Flex-Reifen (Option)	14 x 17.5, 12 Lagen, Bobcat Solid Flex
Breitreifen	33 x 15.5-16.5, 12 Lagen, Bobcat Super-Breitreifen, spurversetzte Felgen
Max. Fahrgeschwindigkeit (niedrige Stufe)	11.4 km/h
Max. Fahrgeschwindigkeit (hohe Stufe - Option)	19.8 km/h

## Füllmengen

Kettenkasten	45.40 L
Kühlsystem	14.40 L
Motoröl mit Filter	12.60 L
Kraftstofftank	111.60 L
Hydrauliköltank	9.50 L
Hydraulik-/Hydrostatiksystem	45.40 L
Diesel-Abgasflüssigkeit (AdBlue)	17.80 L

## Flüssigkeitsspezifikationen

Motorkühlmittel	Gemisch aus Propylenglykol/Wasser (53 % - 47 %) mit Frostschutz bis -37 °C 5-L-Kanister – 6904844A, 25-L-Behälter – 6904844B, 209-L-Fass – 6904844C, 1000-L-Tank – 69044844D
Motoröl	Ölqualität: Mindestens CJ-4 oder mindestens ACEA E9-12 nach API-Klassifizierung. Empfohlene SAE-Viskositätszahl für zu erwartenden Temperaturbereich.



Hydrauliköl	Bobcat Superior SH, 5-L-Kanister – 6904842A, 25-L-Behälter – 6904842B, 209-L-Fass – 6904842C, 1000-L-Tank – 6904842D Bobcat Bio Hydraulic, 5-L-Kanister – 6904843A, 25-L-Behälter – 6904843B, 209-L-Fass – 6904843C, 1000-L-Tank – 6904843D Motoröl ist keine zulässige Alternativflüssigkeit.
-------------	--

## Bedienelemente

Motor	Handhebel oder Gaspedal
Starten	Schlüssel-Zündschalter und Abschaltung. Ansaugluftheizung automatisch aktiviert über Standard- oder Deluxe-Instrumententafel.
Frontzusatzhydraulik (Standard)	Schalter am rechten Lenkhebel
Heckzusatzhydraulik (Option)	Schalter am linken Lenkhebel
Hub- und Kippfunktionen	SJC-Joystickbedienung
Betriebsbremsen-	Zwei voneinander unabhängige Hydrostatiksysteme, die über zwei Joysticks gesteuert werden.
Sekundärbremse	Eines der Hydrostatikgetriebe

Feststellbremse	Über Kippschalter aktivierte Mehrfachscheibenbremse mit Federdruck und Druckentlastung
Feststellbremse, Zwei-Stufen-Option	Über Kippschalter aktivierte Mehrfachscheibenbremse mit Federdruck und Druckentlastung
Lenkung	SJC-Joystickbedienung
Zusatzhydraulikdruck ablassen	Druckentlastung erfolgt über den Kupplungsblock. Drücken und 5 Sekunden lang gedrückt halten.

## Instrumente

Die folgenden Laderfunktionen werden von einer Kombination aus Anzeigeelementen und Warnleuchten im Sichtfeld des Fahrers überwacht. Das System warnt den Fahrer mittels akustischem Alarm und Warnleuchten, wenn Fehlfunktionen des Laders ermittelt werden.

### **Standard-Instrumententafel**

- Anzeigen
  - Motorkühlmitteltemperatur
  - Kraftstoff
- Anzeigen
  - BICS-Verriegelungssystem
  - Vorglühen
  - Zwei Fahrgeschwindigkeitsstufen
  - Blinker
- Warnleuchten
  - Motorkühlmitteltemperatur
  - Kraftstoffstand
  - Allgemeine Warnung
  - Sicherheitsgurt
  - Schutzbügel unten
  - Motorstörung
  - Störung des Hydrauliksystems
  - Hub- und Kippmagnetventil, Hydrauliksperrung
  - Feststellbremse
  - Hydrauliköltemperatur
  - Motoröldruck
  - Hydrauliköldruck
- Tasten
  - Arbeitsscheinwerfer und Fahrscheinwerfer
  - Hochleistungs-Zusatzhydraulik
  - Zusatzhydraulik
  - Informationen (Betriebsstundenzähler, Motordrehzahl, Batteriespannung, Service Codes, Erinnerung, Wartungsuhr)
  - Traktionssperrenumgehung
  - Für den Betrieb des Laders drücken
- Kippschalter
  - Feststellbremse
- Alarm
  - Akustischer Alarm bei Auftreten eines Fehlers, einer Warnung oder eines Abschaltzustands.

### **Deluxe-Instrumententafel (Option)**

Anzeigen, Warnleuchten und weitere Funktionen wie bei der Standard-Instrumententafel, plus:

- Anzeigen
  - Motoröldruck/-temperatur
  - Hydrostatischer Ladedruck
  - Hydrauliköltemperatur
  - Batterie
- Zusätzliche Funktionen
  - Schlüsselloser Start mit Kennwortfunktion
  - Digitale Uhr-, Datums- und Zeitanzeige
  - Benutzername und Betriebsstundenzähler
  - Informationen zur Anbaugerätesteuerung
  - Aktuelle Betriebsstunden
  - Verriegelung der Hochleistungshydraulik
  - Mehrsprachige Anzeige
  - Hilfe-Anzeigen
  - Diagnosefunktionen
  - Motor-/Hydraulikabschaltung
  - Passwort-Sperrfunktion
- Symbole
  - Aktive Warnungen
  - Wichtige Funktionen (Motordrehzahl, Öldruck, Temperatur, Systemspannung, Hydraulikladedruck, Öltemperatur)
  - Wartung
  - Hauptbildschirm
  - Anbaugeräte
  - Sicherheit
  - Anzeige
- Tasten
  - Links abrollen
  - Eingabe
  - Rechts abrollen

## Instandsetzung

---

Zugang zu folgenden Komponenten ist über die Hecktür und über das Heckgitter möglich:

- Luftfilter
- Lichtmaschine
- Batterie
- Kühlsystem (Motoröl- und Hydraulikölkühler können zur Reinigung leicht voneinander getrennt werden)
- Motoröl- und Kraftstofffilter
- Motorölablass und Ölmesstab
- Hydrauliköleinfüllung (Zugang über Seite der Maschine)
- Anlasser

Achsnaben bieten Schutz für Achsdichtungen

Bob-Tach™-Drehzapfen mit auswechselbaren Verschleißbuchsen

Alle Hubarm-Schmierpunkte leicht zugänglich

Stangenende des Kippzylinders mit auswechselbarer Buchse

Heckklappenschloss als Zubehör gegen Vandalismus erhältlich

Heckklappe mit Türhalter zum Offenhalten der Klappe bei Instandhaltungsarbeiten

Anhebbare Fahrerkabine für besseren Zugang zu bestimmten Komponenten der Hydraulik

## Standardmerkmale

---

- Zwei Fahrgeschwindigkeitsstufen
- SJC-Joystickbedienung
- Verstellbarer Federsitz mit hohem Rückenpolster

- Automatisch aktivierte Luftansaugheizung
- Zusatzhydraulik: variabler Fluss/Höchstfluss
- Bob-Tach<sup>™</sup>-Rahmen
- BICS-Verriegelungssystem
- Deluxe-Fahrerkabine mit Fenstern <sup>1</sup>
- Elektrisch aktivierte proportionale Frontzusatzhydraulik
- Motor- und Hydrauliksystem-Abschaltung
- Hydraulische Schaufelparallelführung (mit EIN/AUS-Schalter)
- Instrumente
- Hubarmsperre
- Arbeitsscheinwerfer, vorne und hinten
- Feststellbremse
- Sicherheitsgurt
- Schutzbügel
- 14 x 17,5, 12 Lagen, Hochleistungsreifen
- CE-Zertifizierung
- Turbolader mit zugelassenem Funkenfänger
- Gewährleistung: 24 Monate oder 2000 Betriebsstunden (was zuerst eintritt)

## Optionen

---

- Werksinstallierte Sonderausstattung
  - Hochleistungsradio
  - Hochleistungshydraulik
  - Deluxe-Instrumententafel
  - Deluxe-Fahrerkabine mit Heizung
  - Klimaanlage
  - Power Bob-Tach<sup>™</sup>
  - 12 x 16,5, 12 Lagen, Bobcat Hochleistungsreifen, spurversetzte Felgen
  - 14 x 17,5, 12 Lagen, Poly-Fill-Extremreifen
  - 14 x 17,5, Solid Flex-Reifen
  - Luftgepolsterter Sitz mit 3-Punkt-Gurt
  - Rückfahralarm
  - Kennleuchte
  - Stroboskop-Blitz

1. Überrollschutz (ROPS) - entspricht den Anforderungen von SAE-J1040 und ISO 3471; Aufbau zum Schutz vor herabfallenden Gegenständen (FOPS) - entspricht den Anforderungen von SAE-J1043 und ISO 3449, Stufe I.

- Nachrüstbare Sonderausstattung
  - Deluxe-Instrumententafel
  - Hochleistungsradio
  - Rückfahralarm
  - Schaufelparallelführungssatz
  - Feuerlöschersatz
  - Rundumleuchtensatz
  - Straßenfahrtsatz
  - Einpunkt-Hebesatz
  - Stroboskopleuchten-Satz
  - Gegengewichtssatz (90 kg/136 kg/181 kg)
  - Heckscheibenwischersatz
  - Scheibenwischersatz für die Forstwirtschaft
  - Frischluftheizungssatz
  - Türsatz
  - Installationssatz für Frischluftheizung
  - Schlüsselloser Anlassersatz
  - Power Bob-Tach<sup>™</sup>-Satz
  - Klimaanlage
  - Lexan-Heckscheibensatz
  - Vordertürsatz für Spezialanwendungen
  - Vierpunkt-Hebesatz
  - 7- und 14-poliger Elektrosteuersatz
  - FOPS-Satz \*\*
  - Heckzusatzhydraulik

## Anbaugeräte

---

- Anbaubagger
- Anbaudumper
- Anbaugrader
- Ballenforken
- Bau-/Universalschaufeln
- Baumstumpffräsen
- Baumverpflanzer
- Betonpumpen
- Brushcat<sup>™</sup> Rotationsmäher
- Buschsägen
- Erdbohrer
- Erdbohrer-Zubehör
- Fallhämmer
- Forstmulcher
- Fräswalzen
- Gitterschaufeln
- Grabenverdichter
- Greifer, universal
- Hämmer
- Holzschredder
- Kaltfräsen
- Kaltfräsen-Zubehör
- Kraftrechen
- Laser-Ausrüstung
- Mäher
- Mischschaufeln
- Nivellierrechen
- Palettengabeln, hydraulisch
- Palettengabel-Zubehör
- Planierschilde
- Radsägen
- Rasenausroller
- Schlegelmäher
- Schlickzaun-Zieher
- Schneepflüge
- Schneeräumschilde
- Schnee- und Leichtgutschaufeln
- Schwenkbesen
- Stahlraupen
- Steinsammelschaufeln
- Streuer
- Universalrahmen
- Verschiedenes
- Vibrationswalzen
- Wurzelgreifer
- Zubehör Hydraulikhammer



## Umgebungsbedingungen

---

LpA Fahrer (98/37 und 474-1)	82 dB(A)
Fahrer LpA Unsicherheit	2.5
Geräuschpegel LWA (EU-Richtlinie 2000/14/EG)	102 dB(A)
Körpervibration (ISO 2631-1)	0.60 ms <sup>-2</sup>
Körpervibration Unsicherheit	0.3
Hand-/Armvibration (ISO 5349-1)	0.71 ms <sup>-2</sup>