



Bobcat®

KOMPAKT BAGGER

E26



One Tough Animal®

E26 — TECHNISCHE DATEN

Gewichte

Betriebsgewicht	2608 kg
Zusätzliches Gewicht für Kabine mit Heizung	2477 kg
Zusätzliches Gewicht für Kabine mit Heizung/Klimaanlage	-118 kg
Bodendruck mit Gummiraupen	28.90 kPa

Motor

Fabrikat / Modell	Kubota / D1105-E4B-BCZ-1
Kraftstoff	Diesell
Anzahl Zylinder	3
Verdrängung	1123 cm ³
Max. Nettoleistung (ISO 9249)	15.4 kW
Max. Nettodrehmoment (ISO 9249)	71.2 Nm

Leistungsdaten

Reißkraft (ISO 6015)	15690 N
Losbrechkraft (ISO 6015)	23720 N
Deichsel-Zugkraft	29080 N
Max. Fahrgeschwindigkeit, niedrige Stufe	2.5 km/h
Max. Fahrgeschwindigkeit, hohe Stufe	4.3 km/h

Hydrauliksystem

Pumpentyp	Variable Kolbenverstellpumpe mit zwei Auslässen und Zahnradpumpen
Förderleistung (Kolbenverstellpumpe)	87.00 L/min
Zusatzhydraulik	50.00 L/min
Systemdruck-Ablassventil für Zusatzhydraulik	180.00 bar

Schwenkwerk

Auslegerschwenkung, links	60.0°
Auslegerschwenkung, rechts	60.0°
Schwenkzyklus	9.3 RPM

Füllmengen

Kühlsystem	4.30 L
Motorschmierng plus Ölfilter	3.60 L
Kraftstofftank	34.40 L
Hydrauliköltank	10.20 L
Hydrauliksystem	23.00 L

Umgebungsbedingungen

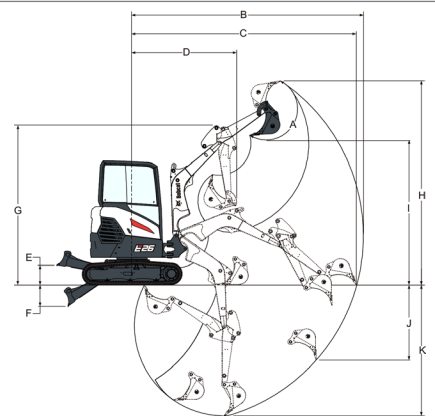
Geräuschpegel LpA (EU-Richtlinie 2006/42/EG)	80 dB(A)
Geräuschpegel LWA (EU-Richtlinie 2000/14/EG)	93 dB(A)
Körpervibration (ISO 2631-1)	0.11 ms ⁻²
Hand-/Arm vibration (ISO 5349-1)	0.50 ms ⁻²

Standardmerkmale

1500 mm Planierschild	Hupe
250-mm-Gummiraupen	Machine IQ (Telematik)
Einstellbare doppeltwirkende Zusatzhydraulik (AUX1) mit Schnellkupplungen	Proportionale Zusatz- und Ausleger-Schwenkhydrauliksteuerung per Tastendruck
Batteriehaupschalter	Automatik-Sicherheitsgurt
Planierschild-Schwimmstellung	Sitz mit hohem Rückenpolster
Vorinstallation Hydraulikkammer	Aufbewahrungsfach
Steuerkonsolenverriegelung	TOPS/ROPS/FOPS-Schutzdach * 1
Becherhalter	Zwei Fahrstufen mit Automatikschaltung
Motor- und Hydrauliküberwachung mit Abschaltung	Vier Befestigungspunkte am Oberwagen
Einklappbare und ergonomische Pedale	Arbeitsscheinwerfer (Ausleger)
Warnton bei vollem Kraftstofftank	Wasserabscheider
Fettspritzhalter	Garantie: 24 Monate oder 2000 Betriebsstunden (was zuerst eintritt)

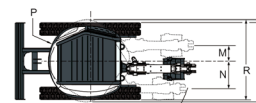
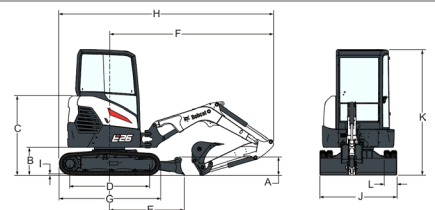
1. Überrollschutz (ROPS) – erfüllt Anforderungen nach ISO 3471. Umkippschutz (TOPS) – erfüllt Anforderungen nach ISO 12117. Schutz gegen herabfallende Gegenstände (FOPS) – erfüllt Anforderungen nach ISO 3449.

Arbeitsbereich



(A)	185.0°	(G)	3246.0 mm
(B)	4678.0 mm	(H)	4272.0 mm
(B*)	4966.0 mm	(H*)	4473.0 mm
(C)	4553.0 mm	(I)	3057.0 mm
(C*)	4850.0 mm	(J)	3258.0 mm
(D)	2132.0 mm	(J*)	1809.0 mm
(D*)	2135.0 mm	(J*)	2078.0 mm
(E)	385.0 mm	(K)	2582.0 mm
(F)	315.0 mm	(K*)	2890.0 mm

Abmessungen



(A)	319.0 mm	(K)	2438.0 mm
(B)	539.0 mm	(L)	250.0 mm
(C)	1540.0 mm	(M)	580.0 mm
(D)	1543.0 mm	(N)	705.0 mm
(E)	1462.0 mm	(O)	1755.0 mm
(F)	3192.0 mm	(P)	820.0 mm
(G)	1965.0 mm	(P*)	840.0 mm
(H)	4174.0 mm	(Q)	1741.0 mm
(I)	21.0 mm	(R)	1616.0 mm
(J)	1500.0 mm		

Optionen

Erste AUX-Hydraulik am Löffelstiel	Direkt an Tank
Zweite AUX-Hydraulik	AUX1-Leitung
AM/FM MP3-Stereoradio	Feuerlöscher
Zusatzleuchten (2+1)	Schlüsselloser Start
Automatische Drehzahlregelung	Klax D- und MS03-Kupplung
Kennleuchte	Seitenspiegel links und rechts
Objekthandhabungsgerät (Sicherheitsventile + Überlastwarngerät + Hebeöse)	Lexan-Schutzverglasung
Gehäuseablass-Leitung	Federsitz
Deluxe-Federsitz mit Textilbezug	TOPS/ROPS/FOPS-Kabine mit Heizung
	Fahrbewegungsalarm



Bobcat ist ein Unternehmen der Doosan-Gruppe.

Doosan ist ein weltweit führender Anbieter von Baumaschinen, Lösungen für die Wasser- und Stromversorgung, Motoren und Maschinenbau, die es mit Stolz an Kunden und Gemeinden seit mehr als einem Jahrhundert anbietet. | Bobcat und das Bobcat-Logo sind eingetragene Warenzeichen der Bobcat Company in den Vereinigten Staaten und in verschiedenen anderen Ländern. ©2019 Bobcat Company. Alle Rechte vorbehalten.



Bobcat®

www.bobcat.com

