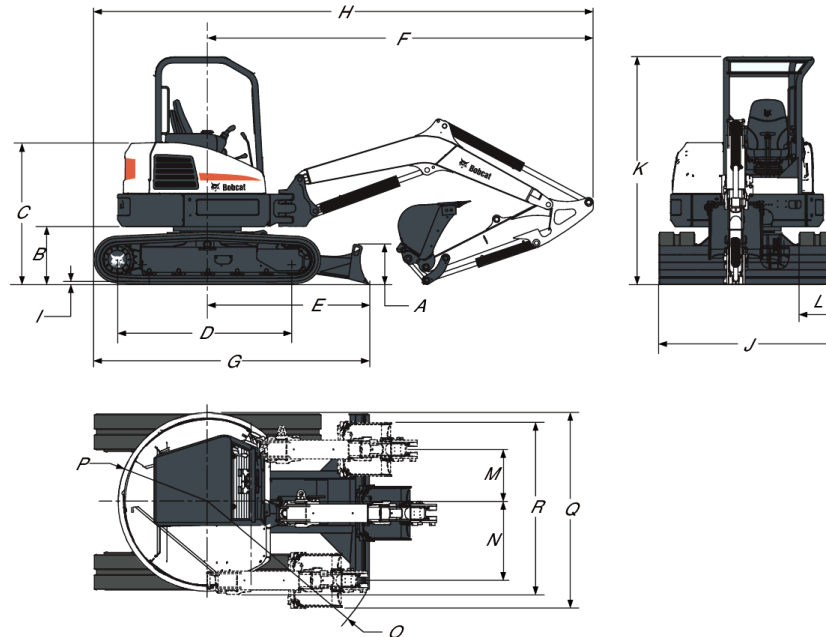
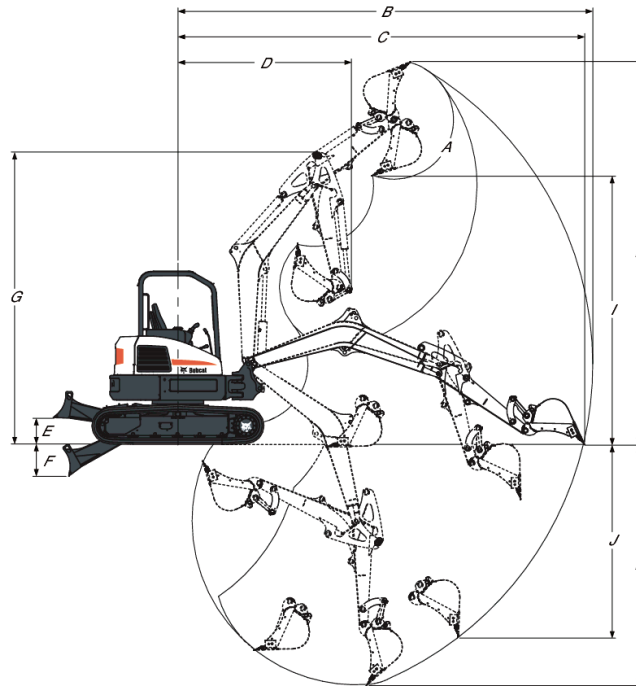


Abmessungen



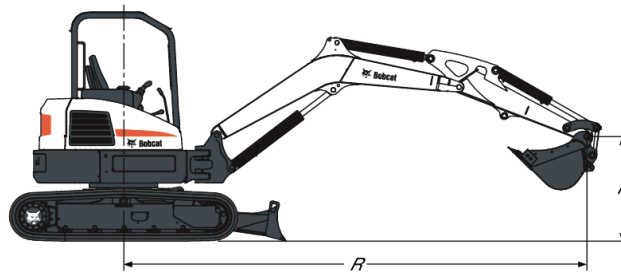
(A) Planierschildhöhe	446.0 mm
(B) Abstand, Oberwagen zum Boden	640.0 mm
(C) Oberseite Motorabdeckung bis Boden	1575.0 mm
(D) Raupenlänge am Boden	1998.0 mm
(E) Maschinenmitte bis Planierschild	1797.0 mm
(F) Minimaler Radius in Fahrposition	4092.0 mm
(F) Minimaler Radius in Fahrposition, langer Löffelstiel	4118.0 mm
(G) Gesamtlänge des Raupenfahrwerks	3058.0 mm
(H) Gesamtlänge in Fahrposition	5353.0 mm
(H*) Gesamtlänge in Fahrposition, langer Löffelstiel	5379.0 mm
(I) Raupenstollenhöhe	25.0 mm
(J) Planierschildbreite	1960.0 mm
(K) Höhe	2541.0 mm
(L) Raupenbreite	400.0 mm
(M) Maschinenmitte bis Mitte des Auslegers, Linksschwenkung	586.0 mm
(N) Maschinenmitte bis Mitte des Auslegers, Rechtsschwenkung	872.0 mm
(O) Minimaler Wenderadius	3973.0 mm
(O) Minimaler Wenderadius, langer Löffelstiel	4110.0 mm
(P) Schwenkabstand, hinten	980.0 mm
(P*) Schwenkabstand, hinten (Zero Tail Swing), Langer Löffelstiel	997.0 mm
(Q) Arbeitsbreite bei maximaler Rechtsschwenkung	2074.0 mm
(Q) Arbeitsbreite bei maximaler Rechtsschwenkung, langer Löffelstil	1989.0 mm
(R) Arbeitsbreite bei maximaler Linksschwenkung	1874.0 mm
(R) Arbeitsbreite bei maximaler Linksschwenkung, langer Löffelstil	1874.0 mm
(•) Auslegerlänge (vom Ausleger-Drehbolzen zum Löffelstiel-Drehbolzen)	2650.0 mm
(•) Standard-Löffelstiellänge (vom Löffelstiel-Drehbolzen zum Löffel-Drehbolzen)	1400.0 mm
(•) Optionale Löffelstiellänge (vom Löffelstiel-Drehbolzen zum Löffel-Drehbolzen)	1700.0 mm

(Werte mit einem „“ gelten für den langen Löffelstiel)*

Arbeitsbereich


(A) Löffelkippwinkel	185.0°
(B) Maximale Reichweite mit Löffel	5802.0 mm
(B) Maximale Reichweite mit Löffel, langer Löffelstiel	6083.0 mm
(C) Maximale Reichweite auf Bodenhöhe	5670.0 mm
(C*) Maximale Reichweite auf Bodenhöhe, langer Löffelstiel	5964.0 mm
(D) Maximaler Radius des Löffels bei maximal angehobenem Ausleger und voll angezogenem Löffelstiel	2491.0 mm
(D*) Maximaler Radius des Löffels bei maximal angehobenem Ausleger und voll angezogenem Löffelstiel, langer Löffelstiel	2573.0 mm
(E) Maximale Planierschildhöhe	384.0 mm
(F) Maximale Planierschildtiefe	465.0 mm
(G) Maximale Höhe des Löffels mit angezogenem Löffelstiel	4095.0 mm
(G) Maximale Höhe des Löffels mit angezogenem Löffelstiel, langer Löffelstiel	4095.0 mm
(H) Löffelhöhe, ausgekippt	5345.0 mm
(H*) Löffelhöhe, ausgekippt, langer Löffelstiel	5527.0 mm
(I) Löffelhöhe, angekippt	3697.0 mm
(I*) Löffelhöhe, angekippt, langer Löffelstiel	3879.0 mm
(J) Maximale senkrechte Grabtiefe	2531.0 mm
(J*) Maximale senkrechte Grabtiefe, langer Löffelstiel	2820.0 mm
(K) Maximale Grabtiefe	3300.0 mm
(K*) Maximale Grabtiefe, langer Löffelstiel	3600.0 mm

(Werte mit einem „“ gelten für den langen Löffelstiel)*

Hubkraft (Standard-Löffelstiel – ausgenommen Objekttransporte)


Hubpunkthöhe [H] (mm)	Max. Radius [R] (mm)	Hub bei max. Radius (kg)	Hub bei 2000-mm-Radius	Hub bei 3000-mm-Radius	Hub bei 4000-mm-Radius
4000	3703	923*	-	-	-
3000	4489	1000*	-	-	923*
2000	4886	1058*	-	1442*	1138*
1000	4977	1126*	-	2114*	1393*
Ground	4823	1216*	-	2369*	1541*
-1000	4350	1309*	3736*	2279*	1477*

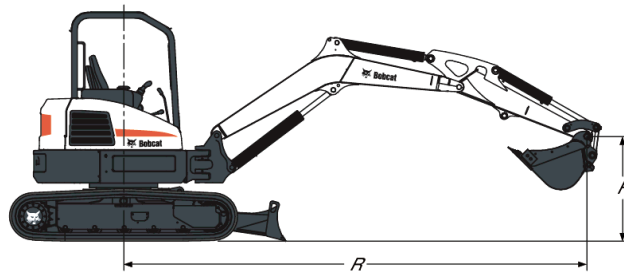
* *Hydraulische Nennhubkraft*

Hubpunkthöhe [H] (mm)	Max. Radius [R] (mm)	Hub bei max. Radius (kg)	Hub bei 2000-mm-Radius	Hub bei 3000-mm-Radius	Hub bei 4000-mm-Radius
4000	3703	926*	-	-	-
3000	4489	538	-	-	683
2000	5886	419	-	1108	650
1000	4977	411	-	971	595
Ground	4823	419	-	891	575
-1000	4350	507	1924	902	576

* *Hydraulische Nennhubkraft*

Hubpunkthöhe [H] (mm)	Max. Radius [R] (mm)	Hub bei max. Radius (kg)	Hub bei 2000-mm-Radius	Hub bei 3000-mm-Radius	Hub bei 4000-mm-Radius
4000	3703	602	-	-	-
3000	4489	403	-	-	529
2000	4886	313	-	815	510
1000	4977	283	-	738	472
Ground	4823	288	-	695	436

-1000

Hubkraft (langer Löffelstiel - ausgenommen Objekttransporte)


Hubpunktthöhe [H] (mm)	Max. Radius [R] (mm)	Hub bei max. Radius (kg)	Hub bei 2000-mm-Radius	Hub bei 3000-mm-Radius	Hub bei 4000-mm-Radius
4000	4134	808*	-	-	760*
3000	4836	893*	-	-	752*
2000	5170	953*	-	1179*	1000*
1000	5237	1026*	-	1975*	1290*
Ground	5102	1117*	-	2346*	1495*
-1000	4682	1253*	3757*	2348*	1511*

* *Hydraulische Nennhubkraft*

Hubpunktthöhe [H] (mm)	Max. Radius [R] (mm)	Hub bei max. Radius (kg)	Hub bei 2000-mm-Radius	Hub bei 3000-mm-Radius	Hub bei 4000-mm-Radius
4000	4134	808*	-	-	760*
3000	4836	551*	-	-	752*
2000	5170	462*	-	1179*	732*
1000	5237	437*	-	1159*	687*
Ground	5102	459*	-	1068*	641*
-1000	4682	529*	1935*	1000*	644*

* *Hydraulische Nennhubkraft*

Hubpunktthöhe [H] (mm)	Max. Radius [R] (mm)	Hub bei max. Radius (kg)	Hub bei 2000-mm-Radius	Hub bei 3000-mm-Radius	Hub bei 4000-mm-Radius
4000	4134	561	-	-	760*
3000	4836	393	-	-	752*
2000	5170	334	-	1179*	558
1000	5237	306	-	824	512
Ground	5102	214	-	767	469
-1000	4682	377	1494	714	466

* *Hydraulische Nennhubkraft*

Leistungsdaten

Reißkraft (ISO 6015)	25700 N
Reißkraft, langer Löffelstiel (ISO 6015)	23700 N
Losbrechkraft (ISO 6015)	35800 N
Deichsel-Zugkraft	40447 N
Bodendruck mit Gummiraupen	25.40 kPa
Bodendruck mit Stahlraupen	26.10 kPa
Bodendruck mit langem Löffelstiel und Gummiraupen	26.60 kPa
Bodendruck mit langem Löffelstiel und Stahlraupen	27.30 kPa

Taktzeiten

Ausleger anheben	4.1 s
Ausleger absenken	4.5 s
Löffel ankippen	2.3 s
Löffel auskippen	2.1 s
Löffelstiel anziehen	2.7 s
Löffelstiel ausfahren	2.7 s
Auslegerschwenkung, links	7.7 s
Auslegerschwenkung, rechts	7.4 s
Schild anheben	3.1 s
Schild absenken	2.8 s
Schwenkzyklus	9.0 RPM

Gewichte

Betriebsgewicht mit ROPS-Schutzdach, Gummiraupen, Gegengewicht, 610-mm-Löffel (SAE J732)	4634 kg
Zusätzliches Gewicht für Kabine mit Heizung/Klimaanlage	19 kg
Zusätzliches Gewicht für Stahlraupen	131 kg
Zusätzliches Gewicht für langen Löffelstiel	216 kg

Motor

Fabrikat / Modell	Kubota / V2403-M-DI-E3B-BC-5
Kraftstoff	Diesel
Kühl-	Wasser, Zwangsumlaufsystem
Max. Nettoleistung (ISO 9249)	30.2 kW
Drehzahlbegrenzung	2450.0 RPM
Maximale Leerlaufdrehzahl	2450.0 RPM
Leerlaufdrehzahl	1200.0 RPM
Max. Nettodrehmoment (ISO 9249)	152.7 Nm
Anzahl Zylinder	4
Verdrängung	2433 cm ³
Bohrung	87.1 mm
Hub	102.4 mm
Luftfilter	Auswechselbarer Zwei-Elemente-Papier trockenfilter mit Sicherheitspatrone und Begrenzungsanzeige
Zündung	Diesel-Kompressionszündung
Starthilfe	Ansaugluftheizung
Verbrenungsverhältnis	Stärke
Verbrennungssystem	Stärke
Kurbelwellendrehung	Stärke
Kurbelgehäuseentlüftung	Geschlossene Entlüftung

Position von Zylinder 1
 Zündreihenfolge
 Kraftstofffilter
 Kraftstoffdichtigkeit
 Glühkerzenwiderstand
 Einspritzzeitpunkt
 Schmierung
 Position der Totpunktmarke
 Steuerzeiten

Stärke
 Stärke
 Zweistufig
 Stärke

 Stärke
 Druckschmierung mit Hauptstromfilter
 Stärke
 Stärke

Elektrik

Lichtmaschine
 Batterie

12 V – 90 A – offener Rahmen mit internem Regler
 12 V – 530 A für Kaltstart bei -18 °C – 75 Min.
 Reservekapazität bei 25 A

Sicherung
 Sicherung
 Anlasser

Stärke
 Stärke
 12 V – Untersetzungsgetriebetyp – 2,0 kW

Hydrauliksystem

Pumpentyp
 Förderleistung (Kolbenverstellpumpe)
 Schwenkbremslösedruck
 Systemdruck-Ablassventil für Planierschildhydraulik
 Zusatzhydraulikablass
 Sekundärventildruck für Ausleger-, Löffel- und
 Löffelstielhydraulik
 Steuerventil
 Hydraulikfilter
 Ölleitungen
 Zusatzhydraulik

Load-Sensing Kolbenpumpe mit Einzelauslass
 99.10 L/min
 210.00 bar
 260.00 bar
 210.0 bar
 290.00 bar

Closed-Center-Ventil mit neun Schiebern
 Hauptstromfilter – auswechselbare 3-µm-Synthetikpatrone
 SAE-Standardleitungen, -schläuche und -armaturen
 75.70 L/min

Hydraulikzylinder

Auslegerzylinder
 Bohrung
 Kolbenstange
 Hub
 Löffelstielzylinder
 Bohrung
 Kolbenstange
 Hub
 Schaufelzylinder
 Bohrung
 Kolbenstange
 Hub
 Auslegerschwenkzylinder
 Bohrung
 Kolbenstange
 Hub
 Planierschildzylinder
 Bohrung
 Kolbenstange

Endlagendämpfung beim Ausfahren
 95.2 mm
 50.8 mm
 697.2 mm
 Endlagendämpfung beim Einfahren und Ausfahren
 82.0 mm
 50.8 mm
 643.9 mm
 Keine Endlagendämpfung
 76.2 mm
 44.5 mm
 524.0 mm
 Keine Endlagendämpfung
 88.9 mm
 44.5 mm
 490.7 mm
 Keine Endlagendämpfung
 95.3 mm
 50.8 mm

Hub 195.1 mm

Schaufeln

Width	Weight (kg)	Rated capacity (L)
STD 30 cm	84	63
STD 40 cm	100	92
STD 45 cm	107	107
STD 50 cm	113	122
STD 60 cm	130	155
STD 70 cm	146	138
STD 75 cm	152	203
STD 80 cm	159	214
STD 90 cm	175	246
Grading STD 100 cm	147	195
Grading STD 130 cm	183	258
Grading STD 150 cm	207	301
Tilt STD 120 cm	205	175
Tilt STD 140 cm	220	206
Tilt STD 150 cm	228	222
Tilt STD 155 cm	353	280

Schwenkwerk

Auslegerschwenkung, links 75.0°
 Auslegerschwenkung, rechts 50.0°
 Drehkranz Mit abgedichtetem Kugellager und induktionsgehärteter Innenverzahnung
 Schwenkmotor Axialkolbenmotor, an Planetengetriebe gekoppelt

Fahrtrieb

Fahrtriebsmotor Jede Raupe wird von einem hydraulischen Axialkolbenmotor angetrieben
 Direktantrieb Zwei-Stufen-Planetenuntersetzung 56,4:1

Traktion

Raupenbreite 400.0 mm
 Raupeneinstellvorrichtungen Geschmiert, mit stoßdämpfenden Rückschlagfedern
 Raupen, Standard Gummi, versetztes Profil
 Raupen, optional Stahl, Raupenglied mit Dreifachprofil
 Max. Fahrgeschwindigkeit, niedrige Stufe 2.4 km/h
 Max. Fahrgeschwindigkeit, hohe Stufe 4.2 km/h
 Unterwagen Raupendozer-X-Rahmen-Konstruktion mit verstärktem Rollenrahmen und abgedichteten Laufrollen
 Anzahl der Laufrollen pro Seite 1 oben, 5 unten
 Steigfähigkeit 30.0°

Bremsen

Schwenkbremse Federdruck, Lösen durch hydraulischen Druck
 Fahrwerksbremse Hydraulikbremse am Motor

Füllmengen

Kühlsystem	8.30 L
Motorschmierung plus Ölfilter	7.10 L
Kraftstofftank	79.90 L
Hydrauliköltank	15.10 L
Hydrauliksystem	54.90 L
Achsantriebsgehäuse (jeweils)	1.10 L

Flüssigkeitsspezifikationen

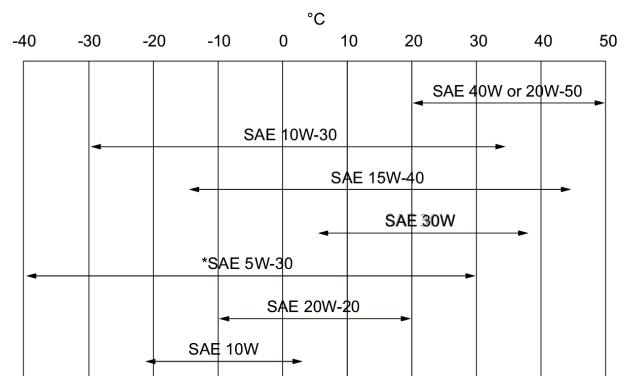
Motorkühlmittel

Gemisch aus Polypropylenglykol und Wasser (53 % - 47 %) mit Frostschutz bis -37 °C

5-L-Kanister – 6904844A, 25-L-Behälter – 6904844B, 209-L-Fass – 6904844C, 1000-L-Tank – 6904844D

Motoröl

Ölqualität: Mindestens CF nach API-Klassifizierung CD, CE, CF4, CG4. Empfohlene SAE-Viskositätszahl für zu erwartenden Temperaturbereich.



Hydrauliköl

* Kann nur verwendet werden, wenn der geeignete Dieseldieselfkraftstoff zur Verfügung steht. Synthetiköl die Empfehlungen des Ölherstellers beachten.

Bobcat Superior SH, 5-L-Kanister – 6904842A, 25-L-Behälter – 6904842B, 209-L-Fass – 6904842C, 1000-L-Tank – 6904842D

Bobcat Bio Hydraulic, 5-L-Kanister – 6904843A, 25-L-Behälter – 6904843B, 209-L-Fass – 6904843C, 1000-L-Tank – 6904843D

Motoröl ist keine zulässige Alternativflüssigkeit.

Bedienelemente

Motor	Gas-Drehregler mit elektronischer Drehzahleinstellung. Automatische Drehzahlregelung zur Senkung des Kraftstoffverbrauchs.
Starten	Schlüssel-Zündschalter und Abschaltung
Planierschild	Rechter Hebel
Auslegerschwenkung	Schalter am linken Joystick
Hydraulik	Zwei Joysticks für Ausleger, Löffel, Löffelstiel und Schwenkung des Oberwagens
Zusatzhydraulik	Elektroschalter am rechten Joystick (bei Sekundär-Zusatzhydraulik am linken Joystick)
Haltebremse für Schwenkung des Oberwagens	Hydraulikverriegelung am Motor
Lenkung	Richtungs- und Geschwindigkeitssteuerung über zwei Hebel oder zwei Pedale

Instrumente

- Ladesystemanzeige
- Motoröldruck
- Motortemperaturanzeige
- Kraftstoffanzeige
- Betriebsstundenzähler
- Betriebsstundenzähler, zurücksetzbar
- Hydrauliksystemanzeige
- Drehzahlmesser
- Gas-Drehregler
- Auto-Leerlauf-Schalter
- Schalter für Klimaanlage
- Wisch/Wasch-Schalter
- Anzeige für hohe Fahrstufe
- Schalter für Arbeitsscheinwerfer
- Arbeitsscheinwerfer-Anzeige
- Batterie-Notabschaltung

Instandsetzung

Der Kraftstoffeinfüllstutzen ist extern und verfügt über ein Schloss, um mutwillige Beschädigungen zu vermeiden. Zugang zu folgenden Komponenten ist über die Hecktür oder seitliche Zugangshaube möglich:

- Luftfilter mit Anzeige
- Batterie
- Kühlsystem (Motoröl- und Hydraulikölkühler trennbar zur Reinigung)
- Steuerventil
- Motoröl- und Kraftstofffilter
- Motorölstand
- Hydraulikventile
- Anlasser
- Schauglas für Hydraulikölstand

Zentraler Schmierpunkt für Schwenklager, Schwenkbolzen und Versetz-Zylinder

Hecktür und Zugangsabdeckung sind mit Verriegelungen zum Schutz vor Vandalismus ausgestattet.

Einfacher Zugang zu allen Schmierpunkten.

Standardmerkmale

- 1960-mm-Planierschild
- 400-mm-Gummiraupen
- Automatische Drehzahlregelung
- Fahrtrieb mit Schaltautomatik
- Zusatzhydraulik mit Schnellkupplungen
- Wählbarer Zusatzhydraulik-Ölfluss
- Planierschild-Schwimmstellung
- Vorinstallation Hydraulikklammer
- Steuerkonsolenverriegelung
- Becherhalter
- Motor- und Hydrauliküberwachung mit Abschaltung
- Zusatzhydrauliksteuerung mit Fingerdruckbetätigung
- Hupe
- Warnton bei vollem Kraftstofftank
- Hydraulik-Joystick-Bedienung
- Automatik-Sicherheitsgurt
- Federsitz mit hohem Rückenpolster
- TOPS/ROPS* Fahrerschutzdach ¹
- Zwei Fahrgeschwindigkeitsstufen
- Arbeitsscheinwerfer (Ausleger und Oberwagen)
- Garantie: 12 Monate oder 2000 Betriebsstunden (was zuerst eintritt)

Optionen

Options

- Klimaanlage (Kabine mit Heizung/Klimaanlage)
- Langer Löffelstiel mit zusätzlichem Gegengewicht
- Zweite Zusatzhydraulik
- Deluxe-Federsitz mit Textilbezug
- Ausleger-Sicherheitsventil mit Überlast-Warnvorrichtung
- Ausleger- und Löffelstiel-Sicherheitsventil mit Überlast-Warnvorrichtung
- AM/FM MP3-Stereoradio
- FOGS-Satz (Dachschutz)
- Hubkettensatz
- Fahrbewegungsalarm
- 400-mm-Stahlraupen
- Rundum-Kennleuchte
- Satz für Seitenspiegel links und rechts
- Satz für zusätzlichen Arbeitsscheinwerfer
- Aufschraubbare Gummistollen für Stahlraupen
- Schutzgittersatz (Schutz der Windschutzscheibe)

1. Überrollschutz (ROPS) – Erfüllt Anforderungen nach ISO 3471. Umkippschutz (TOPS) – Erfüllt Anforderungen nach ISO 12117

Anbaugeräte

- Erdbohrer
- Erdbohrer-Zubehör
- Fräswalzen
- Gitterschaufel, gebolzt
- Gitterschaufel, Klac
- Gitterschaufel, SW
- Hämmer
- Hydraulikkammern
- Klac
- Laser-Ausrüstung
- Lehnhoff
- Planierlöffel, deutscher Typ
- Planierlöffel, gebolzt
- Räumlöffel, Klac
- Schlegelmäher
- Schwenklöffel, gebolzt
- Schwenklöffel, Klac
- Schwenklöffel, SW
- Spatenlöffel, gebolzt
- Spatenlöffel, Klac
- Spatenlöffel, SW
- Tieflöffel, deutsches Profil
- Tieflöffel, gebolzt
- Tieflöffel, Klac
- Tieflöffel, X-Change
- Zubehör Hydraulikhammer

Umgebungsbedingungen

Geräuschpegel LpA (EU-Richtlinie 2006/42/EG)	79 dB(A)
Geräuschpegel LWA (EU-Richtlinie 2000/14/EG)	95 dB(A)
Körpervibration (ISO 2631–1)	0.12 ms ⁻²
Hand-/Armvibration (ISO 5349–1)	0.30 ms ⁻²

Sicherheit

<p>Aufroll-Sicherheitsgurt, Standard</p> <p>Fahrerkabine, Standard</p>	<p>Muss beim Betrieb des Baggers immer angelegt werden. Ein Fahrerschutzdach mit vier Trägern oder optional geschlossene Kabine. Entspricht SAE J1040 für Überrollschutz (ROPS) und ISO 12117 für Umkippschutz (TOPS). Optional ist ein Aufbau zum Schutz gegen herabfallende Gegenstände (FOGS) gemäß ISO 10262 Stufe 1* erhältlich.</p>
<p>Handgriffe, Standard</p>	<p>Sollten beim Ein- und Aussteigen immer verwendet werden.</p>
<p>Rutschfeste Trittleisten, Standard</p>	<p>Trittstufen auf der Türschwelle, beim Ein-/Aussteigen zu benutzen.</p>
<p>Frontarbeitsscheinwerfer, Standard</p>	<p>Bei Arbeiten in Räumen und bei schlechten Lichtverhältnissen einschalten.</p>
<p>Steuerverriegelung, Standard</p>	<p>Fahrerkonsole, hockgeklappt, sperrt Arbeitsgruppen- und Fahrfunktionen.</p>
<p>Schwenkverriegelung am Oberwagen, Standard</p>	<p>Ein Verriegelungsbolzen verriegelt den Oberwagen zu Transportzwecken mit dem Unterwagen.</p>
<p>Pedalsperre, Standard</p> <p>Fahrbewegungsalarm, optional</p> <p>Schutzgittersatz, optional</p>	<p>Zur Verwendung bei Bedarf</p> <p>Verhindert das Eindringen von Gegenständen und Material in die Kabine.</p>
<p>Betriebshandbuch, Standard</p>	<p>Das Betriebshandbuch enthält Bedienungsanleitungen und Warnungen in Form von Aufklebern mit Piktogrammen und internationalen Symbolen.</p>