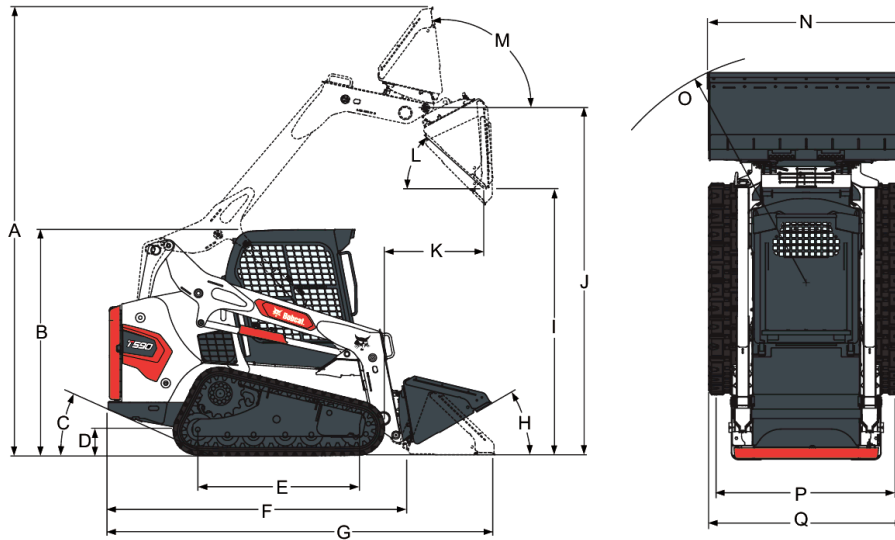


Abmessungen



(A) Betriebshöhe	3901.0 mm
(B) Höhe mit Fahrerkabine	1972.0 mm
(C) Abgangswinkel	27.8°
(D) Bodenfreiheit	188.0 mm
(E) Bodenkontaktlänge	1402.0 mm
(F) Länge ohne Anbaugeräte	2657.0 mm
(G) Länge mit Standardschaufel	3378.0 mm
(H) Einkippen in Bodenposition	30.0°
(I) Ausschütthöhe mit Standardschaufel	2319.0 mm
(J) Höhe bis Schaufelzapfen	3023.0 mm
(K) Ausschüttlreichweite bei maximaler Höhe	887.0 mm
(L) Ausschüttwinkel bei maximaler Höhe	42.0°
(M) Einkippen vollständig gehoben bei maximaler Höhe	97.0°
(N) Schaufelbreite, 68"	1727.0 mm
(N*) Schaufelbreite, 74"	1880.0 mm
(O) Wenderadius mit Standardschaufel	2032.0 mm
(Q) Breite über 320-mm-Raupen	1702.0 mm
(Q*) Breite über Raupen, 400-mm-Raupen	1782.0 mm

Leistungsdaten

Ausbrechkraft über Hubzylinder	2269 daN
Ausbrechkraft über Kippzylinder	2179 daN
Bodendruck	24.10 kPa
Fahrbare Nutzlast (ISO 14397-1)	971 kg
Schubkraft	3573 daN
Kipplast (ISO 14397-1)	2773 kg

Taktzeiten

Anheben der Hubarme	4.0 s
Absenken der Hubarme	2.8 s
Einkippen der Schaufel	1.7 s
Auskippen der Schaufel	2.5 s

Gewichte

Betriebsgewicht	3664 kg
Transportgewicht	3283 kg
Bodendruck	40.00 kPa

Motor

Fabrikat/Modell	Bobcat/D24
Übereinstimmung	97/68 EC Stufe IIIB
Kraftstoff	Diesel
Kühlung	Wasser
Leistung bei 2600 U/min (ISO 14396)	50.8 kW
Drehmoment bei 1800 U/min (ISO 14396)	252.3 Nm
Anzahl Zylinder	4
Verdrängung	2392 cm ³
Bohrung	90.0 mm
Hub	94.0 mm
Schmierung	Zahnradpumpendruck
Kurbelgehäuseentlüftung	Geschlossene Entlüftung
Luftfilter	Auswechselbarer Papiertrockenfilter mit Sicherheitspatrone
Zündung	Diesel-Kompressionszündung
Starthilfe	Glühkerzen

Elektrik

Lichtmaschine	90 A – offener Rahmen mit internem Regler
Batterie	12 V – 600 A für Kaltstart bei -18 °C – 115 Min. Reservekapazität bei 25 A
Anlasser	12 V – Untersetzungsgetriebetyp – 2,7 kW (3,6 PS)

Hydrauliksystem

Pumpentyp	Motorgetriebene Zahnradpumpe
Förderleistung	64.70 L/min
Förderleistung (mit Hochleistungshydraulik)	101.10 L/min
Systemdruck an Schnellkupplungen	23.8-24.5 MPa
Steuerventil	Drei-Schieber-Ventil mit Schwimmstellungsabschaltung in Hubposition und elektrisch gesteuertem Zusatzhydraulikschieber
Hydraulikfilter	Hauptstromfilter – auswechselbare 10-µm-Synthetikatrone
Ölleitungen	SAE-Standardleitungen, -schläuche und -armaturen

Hydraulikzylinder

Hubzylinder (2)	Doppelt wirkend
Bohrung	69.9 mm
Kolbenstange	41.4 mm
Hub	540.0 mm
Kippzylinder (2)	Doppelt wirkend
Bohrung	69.9 mm
Kolbenstange	38.1 mm
Hub	330.7 mm

Fahrtrieb

Getriebe	Stufenlos regelbare Tandem-Hydrostatikkolbenpumpen zum Antrieb von zwei voll umsteuerbaren Hydrostatikmotoren
Spurbreite	320 mm breit. Spannung der Raupen durch Fettzylinder und Federrollen mit Dreifachflansch
Hauptantrieb	Vollhydrostatischer Gummiraupenantrieb

Traktion

Spurbreite	320 mm breit, Gummi
Max. Fahrgeschwindigkeit (niedrige Stufe – Standard)	10.4 km/h
Max. Fahrgeschwindigkeit (hoher Bereich – optional)	16.0 km/h

Füllmengen

Kühlsystem inkl. Heizung	10.90 L
Kühlsystem ohne Heizung	10.60 L
Motoröl mit Filter	9.20 L
Kraftstofftank	138.20 L
Hydrauliköltank	7.57 L
Hydraulik-/Hydrostatiksystem	36.00 L

Flüssigkeitsspezifikationen

Motorkühlmittel

Bobcat PG Kühlmittel

5-L-Kanister - 6904844A

25-L-Behälter - 6904844B

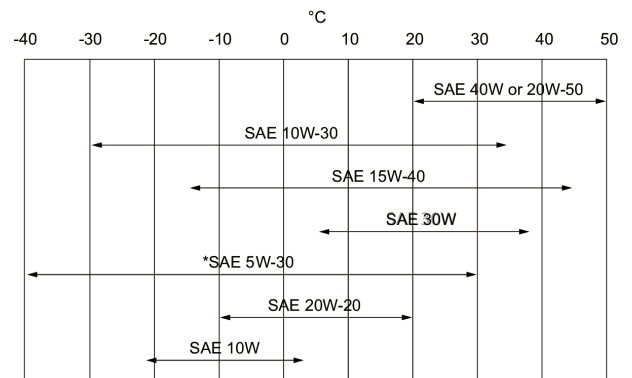
209-L-Fass - 6904844C

1000-L-Tank - 6904844D

Motoröl

Ölqualität: Mindestens CJ-4 oder mindestens ACEA E9 nach API-Klassifizierung.

Empfohlene SAE-Viskositätszahl für zu erwartenden Temperaturbereich.



* Kann nur verwendet werden, wenn der geeignete Dieselmotorkraftstoff zur Verfügung steht.

Synthetiköl: Siehe Empfehlung des Ölherstellers.

Hydrauliköl

Bobcat Superior SH

5-L-Kanister – 6904842A

25-L-Behälter – 6904842B

209-L-Fass – 6904842C

1000-L-Tank – 6904842D

Bobcat Bio Hydraulic

5-L-Kanister – 6904843A

25-L-Behälter – 6904843B

209 l drum - 6904843C

1000-L-Tank – 6904843D

Bedienelemente

Motor

Starten

Gashebel

Schlüssel-Zündschalter und Abschaltung oder optionaler schlüsselloser Startschalter. Glühkerzen automatisch aktiviert über Standard- oder Deluxe-Instrumententafel.

Frontzusatzhydraulik (Standard)

Hub- und Kippfunktionen

Schalter am rechten Lenkhebel

Separate Pedale oder ACS-Steuersystem (Option) oder SJC-Joystickbedienung (Option)

Betriebsbremse

Zwei voneinander unabhängige Hydrostatiksysteme, über zwei Lenkhebel betätigt

Sekundäre Bremse

Feststellbremse

Eines der Hydrostatikgetriebe

Mechanische Scheibenbremse, von Hand betätigt über Kippeschalter an der Armaturentafel

Lenkung	Richtungs- und Geschwindigkeitssteuerung über zwei Hebel oder Joysticks (Option)
Zusatzhydraulikdruck ablassen	Druckentlastung erfolgt über den Kupplungsblock. 5 s lang gedrückt halten.
Heckzusatzhydraulik (Option)	Schalter am linken Lenkhebel

Instrumente

Die folgenden Laderfunktionen werden von einer Kombination aus Anzeigeelementen und Warnleuchten im Sichtfeld des Fahrers überwacht. Das System warnt den Fahrer mittels akustischem Alarm und Warnleuchten, wenn Fehlfunktionen des Laders ermittelt werden.

Standard-Instrumententafel

- Anzeigen
 - Motortemperatur
 - Kraftstoff
- Anzeigen
 - BICS-Verriegelungssystem
 - Vorglühen
 - Zwei Fahrgeschwindigkeitsstufen
 - Blinker
- Warnleuchten
 - Motortemperatur
 - Kraftstoffstand
 - Allgemeine Warnung
 - Sicherheitsgurt
 - Schutzbügel unten
 - Motorstörung
 - Störung des Hydrauliksystems
 - Hub- und Kippmagnetventil, Hydrauliksperrung
 - Feststellbremse
 - Hydrauliköltemperatur
 - Motoröldruck
 - Hydrauliköldruck
- Tasten
 - Arbeitsscheinwerfer und Fahrscheinwerfer
 - Hochleistungs-Zusatzhydraulik
 - Zusatzhydraulik
 - Informationen (Betriebsstundenzähler, Motordrehzahl, Batteriespannung, Service Codes, Erinnerung)
 - Traktionssperrenumgehung
 - Für den Betrieb des Laders drücken
- Kippschalter
 - Feststellbremse
- Alarm
 - Akustischer Alarm bei Auftreten eines Fehlers, einer Warnung oder eines Abschaltzustands.

Deluxe-Instrumententafel

Gleiche Anzeigeelemente, Warnleuchten und weitere Funktionen wie an der Standard-Instrumententafel, plus:

- Anzeigen
 - Motoröldruck/-temperatur
 - Hydrostatischer Ladedruck
 - Hydrauliköltemperatur
 - Batterie

- Zusätzliche Funktionen
 - Schlüsselloser Start mit Kennwortfunktion
 - Digitaluhr
 - Benutzername und Betriebsstundenzähler
 - Informationen zur Anbaugerätesteuerung
 - Aktuelle Betriebsstunden
 - Verriegelung der Hochleistungshydraulik
 - Mehrsprachige Anzeige
 - Hilfe-Anzeigen
 - Auto Idle
 - DPF Management
 - Diagnosefunktionen
 - Motor-/Hydraulikabschaltung
 - Passwort-Sperrfunktion
- Symbole
 - Aktive Warnungen
 - Wichtige Funktionen (Motordrehzahl, Öldruck, Temperatur, Systemspannung, Hydraulikladedruck, Öltemperatur)
 - Wartung
 - Hauptbildschirm
 - Anbaugeräte
 - Sicherheit
 - DPF Regeneration
 - HEST Lamp
 - Inhibit DPF Regeneration
 - Forced Parked Regeneration
 - Anzeige
- Tasten
 - Links abrollen
 - Eingabe
 - Rechts abrollen

Instandsetzung

Zugang zu folgenden Komponenten ist über die Hecktür und über das Heckgitter möglich:

- Luftfilter
- Lichtmaschine
- Batterie
- Kühlsystem (Motoröl- und Hydraulikölkühler können zur Reinigung leicht voneinander getrennt werden)
- Motoröl- und Kraftstofffilter
- Motorölablass und Ölmesstab
- Hydrauliköleinfüllung (Zugang oben an der rechten Seite der Maschine)
- Anlasser

Über die Seite der Maschine zugänglich:

Einfacher Zugang zu allen Schmierpunkten an den Hubarmen

Stangenseite des Kippzylinders ist mit einer austauschbaren Buchse versehen

Hecktür ist optional mit einer Verriegelung zum Schutz vor Vandalismus ausgestattet

Hecktür ist mit einem Türhalter versehen, der die Tür bei Wartungsarbeiten offen hält

Klappbare Fahrerkabine ermöglicht Zugang zu bestimmten Komponenten des Hydrauliksystems

Bob-Tach[™]-Drehzapfen sind mit austauschbaren Verschleissbuchsen versehen

Standardmerkmale

- BICS-Verriegelungssystem
- Feststellbremse

- Deluxe-Fahrerkabine* – Umfasst Ausschäumung im Kabineninneren, Seiten-, Dach- und Heckscheiben, Deluxe-Kabelbaum, Deckenleuchte und Stromanschluss ¹
- Geräuschkürzungssatz
- Arbeitsscheinwerfer, vorne und hinten
- Deluxe-Instrumententafel
- Schlüsselloser Start mit Kennwortfunktion
- Gepolsterter Federsitz
- Sicherheitsgurt
- Schutzbügel
- Hydraulische Schaufelparallelführung (mit EIN/AUS-Schalter)
- Raupen - Gummi - 320 mm
- Spark Arrester
- Bob-Tach™-Rahmen
- 3-Punkt-Sicherheitsgurt
- Hubarmsperre
- Motor- und Hydrauliksystem-Abschaltung
- Automatisch aktivierte Glühkerzen
- Elektrisch aktivierte proportionale Frontzusatzhydraulik
- Zusatzhydraulik: variabler Fluss/Höchstfluss
- Machine IQ (Telematik)
- Instrumente
- CE-Zertifizierung
- Warranty: 24 months or 2000 hours (whichever occurs first)

Optionen

- Werksinstallierte Sonderausstattung
 - Deluxe-Fahrerkabine mit Heizung
 - Beheizte Kabine mit Klimaanlage
 - Selectable Joystick Controls (SJC - R/C Ready)
 - Raupen - Gummi - 400 mm
 - Textil-Federsitz
 - Hochleistungs-Zusatzhydraulik
 - 7-poliger Elektrosteuersatz
 - Zwei Fahrgeschwindigkeitsstufen
 - Power Bob-Tach™
 - Rückfahralarm
 - Radio
 - Kennleuchte
 - Road Option
 - Hydraulische Schwingungsdämpfungsautomatik
 - Automatic Reversing Fan
 - Sonderlackierung (Mindestbestellmenge von 5 Einheiten)

1. Überrollschutz (ROPS) - entspricht den Anforderungen von SAE-J1040 und ISO 3471; Aufbau zum Schutz vor herabfallenden Gegenständen (FOPS) - entspricht den Anforderungen von SAE-J1043 und ISO 3449, Stufe I.

- Nachrüstbare Sonderausstattung
 - Kabinenverkleidungssatz
 - Vordertürsatz für Spezialanwendungen
 - 200 lbs (74,4 kg) Gegengewichtssatz
 - Frontachsen-Gegengewichtssatz
 - Verschießbarer Tankdeckel
 - Deluxe-Instrumententafel
 - Ersatz-Bob-Tach™
 - Frischluftheizungssatz
 - Türsatz
 - Türsensor
 - Installationssatz für Frischluftheizung
 - Rückfahralarm
 - FOPS-Satz **
 - Einpunkt-Hebesatz
 - Power Bob-Tach™-Satz
 - Kabinenverglasungssatz
 - 7-poliger Elektrosteuersatz
 - Vierpunkt-Hebesatz
 - Heckzusatzhydraulikssatz
 - Motorblockheizungssatz
 - Straßenfahrtsatz
 - Schaufelparallelführungssatz
 - Schlüsselloser Anlassersatz
 - Heckscheibenwischersatz
 - 14-poliger Elektrosteuersatz
 - Vierwege-Blinkersatz
 - 80-mm-Federsitz-Satz
 - Becherhaltersatz
 - Scheinwerfer-Schutzsatz
 - Schalldämpfer-Schutzsatz
 - Heckleuchten-Schutzsatz

Anbaugeräte

- Anbaubagger
- Anbaudumper
- Anbaugrader
- Aufreißer
- Bagger
- Ballenforken
- Bau-/Universalschaufeln
- Baumstumpffräsen
- Baumverpflanzer
- Betonmischer
- Betonpumpen
- Bodenfräsen
- Brushcat™ Rotationsmäher
- Buschsägen
- Dünger- und Getreideschaufeln
- Erdbohrer
- Erdbohrer-Zubehör
- Fallhämmer
- Kraftrechen
- Laser-Ausrüstung
- Mäher
- Mischschaufeln
- Niedrig-Profil-Schaufeln
- Nivellierrechen
- Palettengabeln, hydraulisch
- Palettengabel-Zubehör
- Planierkästen
- Planierschilde
- Radsägen
- Rasenausroller
- Sandreiniger
- Schlegelmäher
- Schneepflüge
- Schneeräumschilde
- Schnee- und Leichtgutschaufeln
- Schwenkbesen

- Forstmulcher
- Fräswalzen
- Gitterschaufeln
- Grabenfräsen
- Grabenverdichter
- Greifer, universal
- Hämmer
- Holzschredder
- Kaltfräsen
- Kaltfräsen-Zubehör
- Kehrbesen
- Kehrschaufeln
- Scraper
- Steinsammelschaufeln
- Streuer
- Tilt-Tach
- Universalgabeln
- Universalrahmen
- Verschiedenes
- Vibrationswalzen
- Vier-in-Eins-Schaufeln
- V-Schneeräumschilder
- Wurzelgreifer
- Zubehör Hydraulikhammer

Umgebungsbedingungen

LpA Fahrer (98/37 und 474-1)	82 dB(A)
Geräuschpegel LWA (EU-Richtlinie 2000/14/EG)	101 dB(A)
Körpervibration (ISO 2631-1)	0.84 ms ⁻²
Hand-/Arm vibration (ISO 5349-1)	2.29 ms ⁻²

Sicherheit

BICS-Verriegelungssystem, Standard	Erfordert, dass der Fahrer im Lader Platz genommen hat, wobei sich der Schutzbügel in der abgesenkten Position befindet und der Motor läuft. Nachdem der Fahrer den Knopf "Press to Operate Loader" betätigt hat, können die Hub- und Kippfunktionen und das Antriebssystem des Laders benutzt werden.
Hubarm-Bypass-Steuerung, Standard	Wird verwendet, um die Hubarme zu senken, wenn diese sich unter normalen Betriebsbedingungen nicht mehr senken lassen.
Sicherheitsgurt, Standard	Muss beim Betreiben des Laders immer angelegt werden. Dreipunkt-Schultergurt bietet Rückhalt in den oberen Geschwindigkeitsstufen.
Schutzbügel, Standard	Zusätzliches Rückhaltesystem, dient gleichzeitig als Armstütze.
Fahrerkabine, Standard	Geschlossene Fahrerkabine mit Seitenfenstern und einer Innenkabinenbreite von mindestens 838 mm als Standardausstattung. Erfüllt die Normen SAE J1040 und ISO 3471 für den Überrollschutz (ROPS) und SAE J1043 und ISO 3449 Stufe I* für den Schutz gegen herabfallende Gegenstände (FOPS). Option für Stufe II** ist erhältlich. Bei Wartungsarbeiten bei angehobenen Hubarmen zu verwenden.
Hubarmsperre, Standard	Beim Verlassen des Laders immer die Feststellbremse betätigen.
Feststellbremse, Standard	Sollten beim Ein- und Aussteigen immer verwendet werden.
Handgriffe, Standard	Trittstufen auf Hubarmen und Hauptrahmen, beim Ein-/Aussteigen zu benutzen.
Rutschfeste Trittleisten, Standard	Sollten beim Ein- und Aussteigen immer verwendet werden.
Anbaugerätstufen, Standard	Als Notausstieg.
Heckfenster, Standard	Bei Arbeiten in Räumen und bei schlechten Lichtverhältnissen einschalten.
Arbeitsscheinwerfer vorne und hinten, Standard	Zur Verwendung in stark befahrenen Bereichen
Rückfahralarm, optional	Mit den Hebesätzen lässt sich der Lader an schwer zugängliche Stellen heben.
Hebesätze, optional	Verhindert das Eindringen von Gegenständen und Material in die Kabine.
Schutzgittersatz, optional	Witterungsbeständiges Betriebshandbuch wird innen in der Kabine untergebracht und enthält Bedienungsanleitungen und Warnungen in Form von Aufklebern mit Piktogrammen und internationalen Symbolen, sowie Mitteilungen in der jeweiligen Sprache.
Fahrerhandbuch, Standard	