

Leistungsdaten

Hubhöhe	10290.0 mm
Hubhöhe – auf Reifen	10290.0 mm
Max. Hubkraft (Nennleistung)	3500 kg
Nutzlast (bei max. Höhe auf Reifen)	2500 kg
Nutzlast (bei max. Reichweite auf Reifen)	600 kg
Max. Reichweite auf Reifen	6886.0 mm

Gewichte

Gewicht (unbeladen)	7270 kg
---------------------	---------

Traktion

Standardreifen	SOLIDEAL 405/70-20 14PR
1. Fahrstufe/niedriger Bereich	4.2 km/h
1. Fahrstufe/hoher Bereich	20.5 km/h

Fahrtrieb

Getriebe	Hydrostatisch mit elektronischer Regelung
Hauptantrieb	Hydrostatikmotor

Motor

Fabrikat/Modell	Bobcat D34
Kraftstoff	Diesel
Kühlung	Kühlmittel
Nennleistung (ISO 14396)	75.0 HP
Nennleistung (ISO 14396)	55.3 kW
Max. Drehmoment bei 1400U/min	360.0 Nm
Anzahl Zylinder	4
Verdrängung	3.40 L

Hydrauliksystem

Pumpentyp	Zahnradpumpe mit LS-Ventil
Förderleistung	80.00 L/min
Einstellung des Entlastungsventils	250.00 bar

Taktzeiten

Anheben – ohne Last	12.5 s
Absenken – ohne Last	7.0 s
Teleskop einfahren bei max. Reichweite – ohne Last	7.0 s
Teleskop einfahren bei max. Höhe – ohne Last	7.0 s
Teleskop ausfahren bis max. Reichweite – ohne Last	13.0 s
Teleskop ausfahren bis max. Höhe – ohne Last	13.0 s

Bremsen

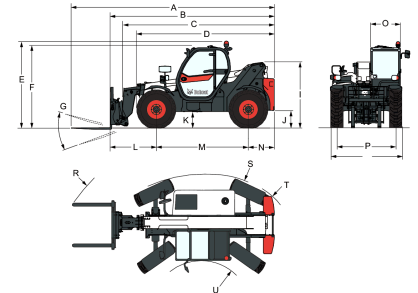
Motorbremse	Hydrostatik
Feststell- und Notbremse	Passiv-Bremse

Füllmengen

Kraftstofftank	130.00 L
Hydrauliköltank	71.00 L

Umgebungsbedingungen

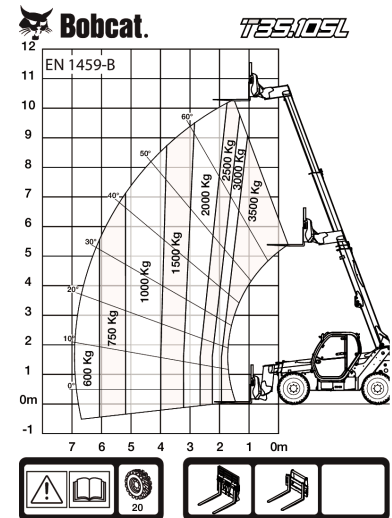
Lärmpegel Fahrer (LpA) (EN 12053)	75 dB(A)
Unsicherheit Lärmpegel Fahrer (LpA) (EN 12053)	4 dB(A)
Schalleistungspegel (LWA)	104 dB(A)
Körpervibration (EN 13059)	1.30 ms ⁻²

Abmessungen


(-) 857.0 mm	(L) 1422.0 mm
(A) 6276.0 mm	(M) 2850.0 mm
(B) 5071.0 mm	(N) 799.0 mm
(C) 4936.0 mm	(O) 930.0 mm
(D) 4192.0 mm	(P) 1862.0 mm
(E) 2584.0 mm	(Q) 2264.0 mm
(F) 2445.0 mm	(R) 5025.0 mm
(G) 143.0°	(S) 3765.0 mm
(I) 1941.0 mm	(T) 5116.0 mm
(J) 415.0 mm	(U) 1245.0 mm

Lastdiagramme

Mit Gabeln und Reifen vom Typ 405/70x20 (Standard)



98884 G7

7294187

Optionen

Klimaanlage	Fernsteuerungssystem mit integriertem Ladegerät
Auslegersperre	Standardreifen - 4 Stück à 400/80-24"
Benutzerdefinierte Farbe	Einfache Anhängerkupplung
Feuerlöscher	Auslegerkabelbaum und Elektroanschlüsse
Vorwärts-/Rückwärtssteuerung über Hebel am Lenkrad (nicht mehr am Joystick)	Dunlop-Reifen - 4 Stück à 405/70-20" SPT9 MPT (SEMI INDUSTRIAL)
Abschließbarer Tankdeckel	Dunlop-Reifen - 4 Stück à 405/70-24" SPT9 MPT (SEMI INDUSTRIAL)
Vorrichtung für Lautsprecher und Radio	Luftfederter Komfortsitz
PVC-Dokumenthalter	Schlüssellose Zündung (Start/Stopp über Tastatur)
Scharnieranhängerkupplung (inkl. hintere Steckdose)	Michelin-Reifen - 4 Stück à 400/80-24" 162A8 IND TL
Schutzgitter für Windschutzscheibe (Frontscheibe u. Dachfenster)	POWER CL
Flacher Rückspiegel	Palettengabeln 1200 mm, pendelnd/Rahmen
Scheibenwischer für das Dachfenster	1,44 m/Inklusive
Sonnenblende	Gabeln/Inklusive
Nummernschildhalterung	

Radkeil
Arbeitsscheinwerfer am
Ausleger

Rückenlehne/Für
Quicktach-Anbaurahmen
Palettengabeln
1200 mm/Fester
Rahmen/Inklusive
Gabeln/Inklusive
Rückenlehne/Für
Quicktach-Anbaurahmen
Lüfter mit Richtungsumkehr
(man. u. autom. Modi)
Quicktach-Anbaurahmen
mit hydraulischer
Verriegelung
(Auslegerkabelbaum
erforderlich)
Drehbare
Anhängerkupplung (inkl.
hintere Steckdose)
Standardmotorzündung (mit
Schlüssel) mit zusätzlicher
Sicherheit über Tastatur