

Leistungsdaten

Hubhöhe – auf Stabilisatoren	12468.0 mm
Hubhöhe – auf Reifen	12242.0 mm
Max. Hubkraft (Nennleistung)	3500 kg
Nutzlast (bei max. Höhe auf Stabilisatoren)	3500 kg
Nutzlast (bei max. Höhe auf Reifen)	3000 kg
Nutzlast (bei max. Reichweite auf Stabilisatoren)	1300 kg
Nutzlast (bei max. Reichweite auf Reifen)	400 kg
Max. Reichweite auf Reifen	8764.0 mm

Gewichte

Gewicht (unbeladen)	8810 kg
---------------------	---------

Traktion

Standardreifen	SOLIDEAL 405/70-20 16PR
1. Fahrstufe/niedriger Bereich	4.2 km/h
1. Fahrstufe/hoher Bereich	20.5 km/h

Fahrertrieb

Getriebe	Hydrostatisch mit elektronischer Regelung
Hauptantrieb	Hydrostatikmotor

Motor

Fabrikat/Modell	Bobcat D34
Kraftstoff	Diesel
Kühlung	Kühlmittel
Nennleistung (ISO 14396)	75.0 HP
Nennleistung (ISO 14396)	55.3 kW
Max. Drehmoment bei 1400U/min	360.0 Nm
Anzahl Zylinder	4
Verdrängung	3.40 L

Hydrauliksystem

Pumpentyp	Zahnradpumpe mit LS-Ventil
Förderleistung	80.00 L/min
Einstellung des Entlastungsventils	250.00 bar

Taktzeiten

Anheben – ohne Last	16.0 s
Absenken – ohne Last	10.0 s
Teleskop einfahren bei max. Reichweite – ohne Last	12.0 s
Teleskop einfahren bei max. Höhe – ohne Last	11.0 s
Teleskop ausfahren bis max. Reichweite – ohne Last	21.0 s
Teleskop ausfahren bis max. Höhe – ohne Last	21.0 s

Bremsen

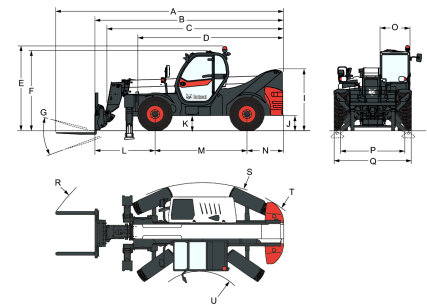
Motorbremse	Hydrostatisch
Feststell- und Notbremse	Passiv-Bremse

Füllmengen

Kraftstofftank	145.00 L
Hydrauliköltank	76.00 L

Umgebungsbedingungen

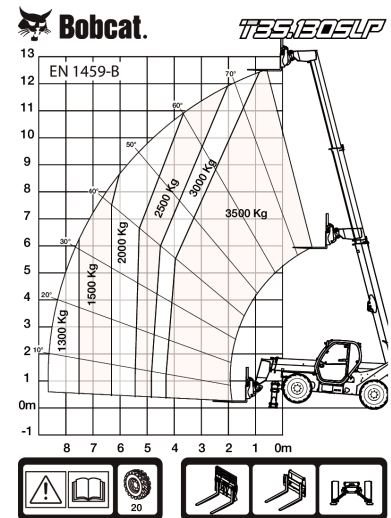
Lärmpegel Fahrer (LpA) (EN 12053)	75 dB(A)
Unsicherheit Lärmpegel Fahrer (LpA) (EN 12053)	4 dB(A)
Schallleistungspegel (LWA)	104 dB(A)
Körpervibration (EN 13059)	0.90 ms ⁻²

Abmessungen


(-) 857.0 mm	(L) 1919.0 mm
(A) 7081.0 mm	(M) 2850.0 mm
(B) 5876.0 mm	(N) 1107.0 mm
(C) 5541.0 mm	(O) 930.0 mm
(D) 4497.0 mm	(P) 1992.0 mm
(E) 2586.0 mm	(Q) 2418.0 mm
(F) 2449.0 mm	(R) 5696.0 mm
(G) 124.0°	(S) 4150.0 mm
(I) 1869.0 mm	(U) 1519.0 mm
(J) 422.0 mm	

Lastdiagramme

Mit Gabeln und Reifen vom Typ 405/70x20 (Standard), auf Stabilisatoren



98727 G7

7288762

Optionen

Klimaanlage	Fernsteuerungssystem mit integriertem Ladegerät
Auslegersperre	Standardreifen - 4 Stück à 400/80-24"
Benutzerdefinierte Farbe	Einfache Anhängerkupplung
Zugstangenanhängerkupplung mit hinterer Steckdose	Auslegerkabelbaum und Elektroanschlüsse
Feuerlöscher	Dunlop-Reifen - 4 Stück à 405/70-24" SPT9 MPT (SEMI INDUSTRIAL)
Vorwärts-/Rückwärtssteuerung über Hebel am Lenkrad (nicht mehr am Joystick)	Luftgefederter Komfortsitz
Abschließbarer Tankdeckel	Schlüssellose Zündung (Start/Stopp über Tastatur)
Vorrichtung für Lautsprecher und Radio	Manitou-Anbaurahmen mit mechanischer Verriegelung
PVC-Dokumentenhalter	Manitou-Anbaurahmen mit hydraulischer Verriegelung (Auslegerkabelbaum erforderlich)
Scharnieranhängerkupplung (inkl. hintere Steckdose)	Michelin-Reifen - 4 Stück à 400/80-24" 162A8 IND TL POWER CL
Schutzgitter für Windschutzscheibe (Frontscheibe u. Dachfenster)	Palettengabeln 1200 mm/Fester Rahmen/Inklusive
Flacher Rückspiegel	
Scheibenwischer für das Dachfenster	
Sonnenblende	
Nummernschildhalterung	

Radkeil	Gabeln/Inklusive
Arbeitsscheinwerfer am	Rückenlehne/Für
Ausleger	Quicktach-Anbaurahmen
Motorgebläse, proportional	Palettengabeln 1200
mit Richtungsumkehr	mm, pendelnd/Rahmen
	1,44 m/Inklusive
	Gabeln/Inklusive
	Rückenlehne/Für
	Quicktach-Anbaurahmen
	Quicktach-Anbaurahmen mit
	hydraulischer Verriegelung
	(Auslegerkabelbaum
	erforderlich)
	Drehbare Anhängerkupplung
	(inkl. hintere Steckdose)
	Standardmotorzündung (mit
	Schlüssel) mit zusätzlicher
	Sicherheit über Tastatur
	Palettengabeln 1200 mm,
	pendelnd/Rahmen 1,12
	m/Inklusive Gabeln/Inklusive
	Rückenlehne/Für
	Manitach-Anbaurahmen
	Palettengabeln 1200 mm,
	pendelnd/Rahmen 1,44
	m/Inklusive Gabeln/Inklusive
	Rückenlehne/Für
	Manitach-Anbaurahmen
	Palettengabeln 1200
	mm/Fester Rahmen/Inklusive
	Gabeln/Inklusive
	Rückenlehne/Für
	Manitach-Anbaurahmen