

**Leistungsdaten**

Hubhöhe – auf Stabilisatoren	13656.0 mm
Hubhöhe – auf Reifen	12794.0 mm
Max. Hubkraft (Nennleistung)	3500 kg
Nutzlast (bei max. Höhe auf Stabilisatoren)	3500 kg
Nutzlast (bei max. Höhe auf Reifen)	500 kg
Nutzlast (bei max. Reichweite auf Stabilisatoren)	1000 kg
Nutzlast (bei max. Reichweite auf Reifen)	150 kg
Max. Reichweite auf Reifen	9449.0 mm

**Gewichte**

Gewicht (unbeladen)	9170 kg
---------------------	---------

**Traktion**

Standardreifen	SOLIDEAL 400/80-24 20PR
1. Fahrstufe/niedriger Bereich	4.8 km/h
1. Fahrstufe/hoher Bereich	24.0 km/h

**Fahrtrieb**

Getriebe	Hydrostatisch mit elektronischer Regelung
Hauptantrieb	Hydrostatikmotor

**Motor**

Fabrikat/Modell	Bobcat D34
Kraftstoff	Diesel
Kühlung	Kühlmittel
Nennleistung (ISO 14396)	75.0 HP
Nennleistung (ISO 14396)	55.3 kW
Max. Drehmoment bei 1400U/min	360.0 Nm
Anzahl Zylinder	4
Verdrängung	3.40 L

**Hydrauliksystem**

Pumpentyp	Zahnradpumpe mit LS-Ventil
Förderleistung	80.00 L/min
Einstellung des Entlastungsventils	250.00 bar

**Taktzeiten**

Anheben – ohne Last	16.0 s
Absenken – ohne Last	10.0 s
Teleskop einfahren bei max. Reichweite – ohne Last	13.5 s
Teleskop einfahren bei max. Höhe – ohne Last	12.5 s
Teleskop ausfahren bis max. Reichweite – ohne Last	23.5 s
Teleskop ausfahren bis max. Höhe – ohne Last	23.5 s

**Bremsen**

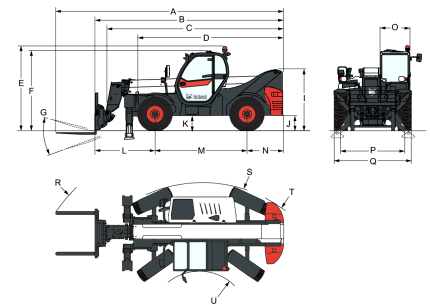
Motorbremse	Hydrostatisch
Feststell- und Notbremse	Passiv-Bremse

**Füllmengen**

Kraftstofftank	145.00 L
Hydrauliköltank	76.00 L

**Umgebungsbedingungen**

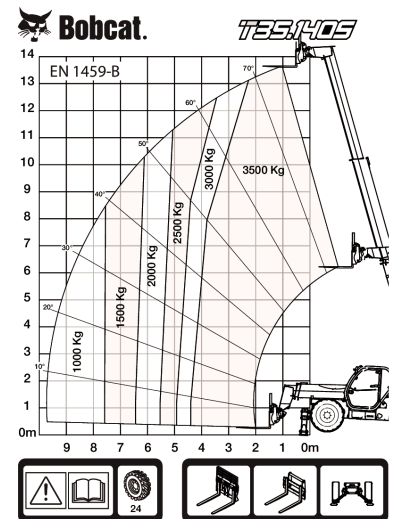
Lärmpegel Fahrer (LpA) (EN 12053)	75 dB(A)
Unsicherheit Lärmpegel Fahrer (LpA) (EN 12053)	4 dB(A)
Schalleistungspegel (LWA)	104 dB(A)
Körpervibration (EN 13059)	1.20 ms <sup>-2</sup>

**Abmessungen**


(-) 857.0 mm	(L) 2151.0 mm
(A) 7313.0 mm	(M) 2850.0 mm
(B) 6108.0 mm	(N) 1107.0 mm
(C) 5709.0 mm	(O) 930.0 mm
(D) 4573.0 mm	(P) 1992.0 mm
(E) 2673.0 mm	(Q) 2418.0 mm
(F) 2536.0 mm	(R) 5640.0 mm
(G) 124.0°	(S) 4150.0 mm
(I) 1956.0 mm	(U) 1519.0 mm
(J) 509.0 mm	

**Lastdiagramme**

Mit Gabeln und Reifen vom Typ 400/80x24 (Standard), auf Stabilisatoren



98427 G7

7286680

**Optionen**

Klimaanlage	Fernsteuerungssystem mit integriertem Ladegerät
Auslegersperre	Einfache Anhängerkupplung
Benutzerdefinierte Farbe	Auslegerkabelbaum und Elektroanschlüsse
Feuerlöscher	Luftgefederter Komfortsitz
Vorwärts-/Rückwärtssteuerung über Hebel am Lenkrad (nicht mehr am Joystick)	Schlüssellose Zündung (Start/Stop über Tastatur)
Abschließbarer Tankdeckel	Manitou-Anbaurahmen mit mechanischer Verriegelung
Vorrichtung für Lautsprecher und Radio	Manitou-Anbaurahmen mit hydraulischer Verriegelung
PVC-Dokumentenhalter	(Auslegerkabelbaum erforderlich)
Scharnieranhängerkupplung (inkl. hintere Steckdose)	Michelin-Reifen - 4 Stück à 400/80-24" 162A8 IND TL POWER CL
Schutzgitter für Windschutzscheibe (Frontscheibe u. Dachfenster)	Palettengabeln 1200 mm/Fester Rahmen/Inklusive Gabeln/Inklusive Rückenlehne/Für Quicktach-Anbaurahmen
Flacher Rückspiegel	Palettengabeln 1200 mm, pendelnd/Rahmen
Scheibenwischer für das Dachfenster	
Sonnenblende	
Nummernschildhalterung	
Radkeil	

Arbeitsscheinwerfer am Ausleger	1,44 m/Inklusive Gabeln/Inklusive Rückenlehne/Für
Motorgebläse, proportional mit Richtungsumkehr	Quicktach-Anbaurahmen mit hydraulischer Verriegelung (Auslegerkabelbaum erforderlich)
	Drehbare Anhängerkupplung (inkl. hintere Steckdose)
	Standardmotorzündung (mit Schlüssel) mit zusätzlicher Sicherheit über Tastatur
	Palettengabeln 1200 mm, pendelnd/Rahmen 1,12 m/Inklusive Gabeln/Inklusive Rückenlehne/Für
	Manitach-Anbaurahmen Palettengabeln 1200 mm, pendelnd/Rahmen 1,44 m/Inklusive Gabeln/Inklusive Rückenlehne/Für
	Manitach-Anbaurahmen Palettengabeln 1200 mm/Fester Rahmen/Inklusive Gabeln/Inklusive Rückenlehne/Für
	Manitach-Anbaurahmen