

Leistungsdaten

Hubhöhe – auf Stabilisatoren	13656.0 mm
Hubhöhe – auf Reifen	13300.0 mm
Max. Hubkraft (Nennleistung)	4100 kg
Nutzlast (bei max. Höhe auf Stabilisatoren)	4100 kg
Nutzlast (bei max. Höhe auf Reifen)	2500 kg
Nutzlast (bei max. Reichweite auf Stabilisatoren)	1250 kg
Nutzlast (bei max. Reichweite auf Reifen)	350 kg
Max. Reichweite auf Reifen	9449.0 mm

Gewichte

Gewicht (unbeladen)	9870 kg
---------------------	---------

Traktion

Standardreifen	DUNLOP 400/80-24 156B T37
1. Fahrstufe/niedriger Bereich	4.8 km/h
1. Fahrstufe/hoher Bereich	24.0 km/h

Fahrtrieb

Getriebe	Hydrostatisch mit elektronischer Regelung
Hauptantrieb	Hydrostatikmotor

Motor

Fabrikat/Modell	Bobcat D34
Kraftstoff	Diesel
Kühlung	Kühlmittel
Nennleistung (ISO 14396)	75.0 HP
Nennleistung (ISO 14396)	55.3 kW
Max. Drehmoment bei 1400U/min	360.0 Nm
Anzahl Zylinder	4
Verdrängung	3.40 L

Hydrauliksystem

Pumpentyp	Zahnradpumpe mit LS-Ventil
Förderleistung	80.00 L/min
Einstellung des Entlastungsventils	250.00 bar

Taktzeiten

Anheben – ohne Last	16.0 s
Absenken – ohne Last	10.0 s
Teleskop einfahren bei max. Reichweite – ohne Last	13.5 s
Teleskop einfahren bei max. Höhe – ohne Last	12.5 s
Teleskop ausfahren bis max. Reichweite – ohne Last	23.5 s
Teleskop ausfahren bis max. Höhe – ohne Last	23.5 s

Bremsen

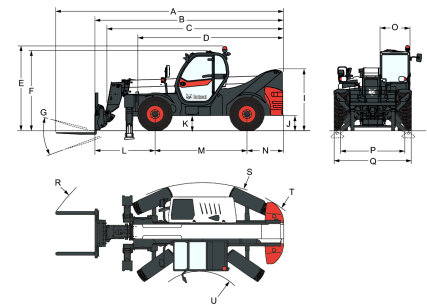
Motorbremse	Hydrostatik
Feststell- und Notbremse	Passiv-Bremse

Füllmengen

Kraftstofftank	145.00 L
Hydrauliköltank	76.00 L

Umgebungsbedingungen

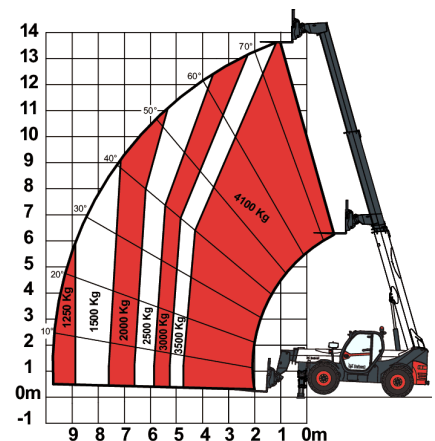
Lärmpegel Fahrer (LpA) (EN 12053)	75 dB(A)
Unsicherheit Lärmpegel Fahrer (LpA) (EN 12053)	4 dB(A)
Schalleistungspegel (LWA)	104 dB(A)
Körpervibration (EN 13059)	1.20 ms ⁻²

Abmessungen


(-) 857.0 mm	(L) 2151.0 mm
(A) 7313.0 mm	(M) 2850.0 mm
(B) 6108.0 mm	(N) 1107.0 mm
(C) 5709.0 mm	(O) 930.0 mm
(D) 4573.0 mm	(P) 1992.0 mm
(E) 2673.0 mm	(Q) 2418.0 mm
(F) 2536.0 mm	(R) 5745.0 mm
(G) 124.0°	(S) 4150.0 mm
(I) 1956.0 mm	(U) 1519.0 mm
(J) 509.0 mm	

Lastdiagramme

Mit Gabeln und Reifen vom Typ 400/80x24 (Standard), auf Stabilisatoren


Optionen

Klimaanlage	Auslegerkabelbaum und Elektroanschlüsse
Auslegersperre	Luftgefederter Komfortsitz
Benutzerdefinierte Farbe	Schlüssellose Zündung (Start/Stopp über Tastatur)
Feuerlöscher	Manitou-Anbaurahmen mit mechanischer Verriegelung
Vorwärts-/Rückwärtssteuerung über Hebel am Lenkrad (nicht mehr am Joystick)	Manitou-Anbaurahmen mit hydraulischer Verriegelung
Abschließbarer Tankdeckel	(Auslegerkabelbaum erforderlich)
Vorrichtung für Lautsprecher und Radio	Michelin-Reifen - 4 Stück à 400/80-24" 162A8 IND TL POWER CL
PVC-Dokumentenhalter	Palettengabeln 1200 mm/Fester Rahmen/Inklusive Gabeln/Inklusive Rückenlehne/Für Quicktach-Anbaurahmen
Scharnieranhängerkupplung (inkl. hintere Steckdose)	Palettengabeln 1200 mm, pendelnd/Rahmen 1,44 m/Inklusive Gabeln/Inklusive Rückenlehne/Für Quicktach-Anbaurahmen
Schutzgitter für Windschutzscheibe (Frontscheibe u. Dachfenster)	Quicktach-Anbaurahmen mit hydraulischer Verriegelung (Auslegerkabelbaum erforderlich)
Flacher Rückspiegel	
Scheibenwischer für das Dachfenster	
Sonnenblende	
Radkeil	
Arbeitsscheinwerfer am Ausleger	
Motorgebläse, proportional mit Richtungsumkehr	
Fernsteuerungssystem mit integriertem Ladegerät	
Einfache Anhängerkupplung	

Drehbare Anhängerkupplung
(inkl. hintere Steckdose)
Standardmotorzündung (mit
Schlüssel) mit zusätzlicher
Sicherheit über Tastatur
Palettengabeln 1200 mm,
pendelnd/Rahmen 1,12
m/Inklusive Gabeln/Inklusive
Rückenlehne/Für
Manitach-Anbaurahmen
Palettengabeln 1200 mm,
pendelnd/Rahmen 1,44
m/Inklusive Gabeln/Inklusive
Rückenlehne/Für
Manitach-Anbaurahmen
Palettengabeln 1200
mm/Fester Rahmen/Inklusive
Gabeln/Inklusive
Rückenlehne/Für
Manitach-Anbaurahmen
Vorinstallation
für Arbeitsbühne
(Fernsteuerungssystem,
Auslegerkabelbaum und
Auslegersperre erforderlich)
Zink-Schutzbeschichtung
Vorinstallation für Seilwinden
(Auslegerkabelbaum
erforderlich)