

### Leistungsdaten

Hubhöhe – auf Reifen	5800.0 mm
Max. Hubkraft (Nennleistung)	3000 kg
Nutzlast (bei max. Höhe auf Reifen)	2500 kg
Nutzlast (bei max. Reichweite auf Reifen)	1300 kg
Max. Reichweite auf Reifen	3100.0 mm

### Gewichte

Gewicht (unbeladen)	5495 kg
---------------------	---------

### Traktion

Standardreifen	SOLIDEAL 405/70-20 14PR
1. Fahrstufe/niedriger Bereich (Option für 40 km/h)	10 (10) km/h
1. Fahrstufe/hoher Bereich (Option für 40 km/h)	31 km/h (40 km/h mit 24"-Reifen)

### Fahrtrieb

Getriebe	Hydrostatisch mit elektronischer Regelung
Hauptantrieb	Hydrostatikmotor

### Motor

Fabrikat/Modell	Bobcat D34
Kraftstoff	Diesel
Kühlung	Kühlmittel
Nennleistung (ISO 14396:2002) bei 2400 U/min	100.0 HP
Nennleistung (ISO 14396:2002) bei 2400 U/min	74.5 kW
Max. Drehmoment bei 1400U/min	430.0 Nm
Anzahl Zylinder	4
Verdrängung	3.40 L

\* Bobcat-Motoren D34 der Stufe IIIB sind auch als Ausführung mit 55 kW/75 PS erhältlich (ohne SCR-/AdBlue-Nachbehandlung)

### Hydrauliksystem

Pumpentyp	Zahnradpumpe mit LS-Ventil
Förderleistung	100.00 L/min
Einstellung des Entlastungsventils	250.00 bar

### Taktzeiten

Anheben – ohne Last	5.3 s
Absenken – ohne Last	4.0 s
Teleskop einfahren bei max. Reichweite – ohne Last	3.6 s
Teleskop ausfahren bei max. Höhe – ohne Last	3.6 s
Teleskop ausfahren bis max. Reichweite – ohne Last	5.0 s
Teleskop ausfahren bis max. Höhe – ohne Last	5.0 s

### Bremsen

Motorbremse	Hydrostatik
Feststell- und Notbremse	Passivbremse

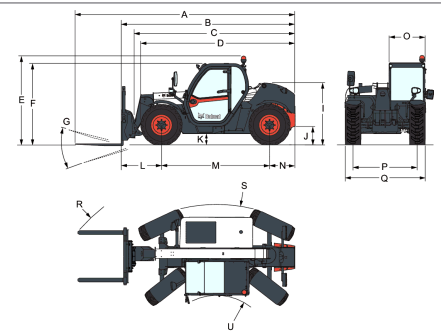
### Füllmengen

Kraftstofftank	115.00 L
Hydrauliköltank	47.00 L

### Umgebungsbedingungen

Lärmpegel Fahrer (LpA) (EN 12053)	77 dB(A)
Unsicherheit Lärmpegel Fahrer (LpA) (EN 12053)	4 dB(A)
Schallleistungspegel (LWA)	106 dB(A)
Körpervibration (EN 13059)	1.70 ms <sup>-2</sup>

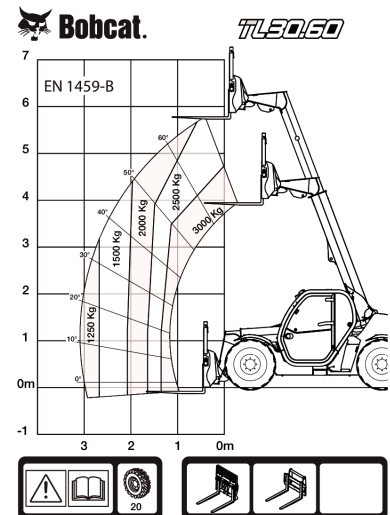
### Abmessungen



(-) 857.0 mm	(L) 1020.0 mm
(A) 5712.0 mm	(M) 2820.0 mm
(B) 4507.0 mm	(N) 667.0 mm
(C) 4140.0 mm	(O) 930.0 mm
(D) 4035.0 mm	(P) 1700.0 mm
(E) 2290.0 mm	(Q) 2100.0 mm
(F) 2156.0 mm	(R) 4713.0 mm
(G) 136.0°	(S) 4812.0 mm
(I) 1587.0 mm	(T) 3717.0 mm
(J) 264.0 mm	(U) 1329.0 mm

### Lastdiagramme

Mit Gabeln und Reifen vom Typ 405/70x20 (Standard)



99442 G7

7296640

### Optionen

Klimaanlage	Standardreifen - 4 Stück à 400/80-24"
Auslegersperre	Blaue Leuchten für Hühnerställe
Benutzerdefinierte Farbe	Auslegerfederung
Feuerlöscher	Auslegerkabelbaum und Bedienelemente in der Kabine
Vorwärts-/Rückwärtssteuerung über Hebel am Lenkrad (nicht mehr am Joystick)	Dunlop-Reifen - 4 Stück à 405/70-20" SPT9 MPT (SEMI INDUSTRIAL)
Abschließbarer Tankdeckel	Dunlop-Reifen - 4 Stück à 405/70-24" SPT9 MPT (SEMI INDUSTRIAL)
Vorrichtung für Lautsprecher und Radio	Vorwärts-/Rückwärtssteuerung am Joystick und Lenkrad
Scharnieranhängerkupplung (inkl. hintere Steckdose)	Abschlepphaken vom Premium-Kabine (Deluxe-Lenkrad, Armlehne, Aluminiumverkleidung)
Schutzgitter für Windschutzscheibe (Frontscheibe u. Dachfenster)	Lüfter mit Richtungsumkehr (man. und autom. Modus)
Flacher Rückspiegel	
Scheibenwischer für das Dachfenster	
Sonnenblende	
Nummernschildhalterung	
Radkeil	
Arbeitsscheinwerfer am Ausleger	
Einfache Anhängerkupplung	

Luftgefederter Komfortsitz	Michelin-Reifen - 4 Stück à 400/70R20" 149A8/149B IND
Schlüssellose Zündung (Start/Stopp über Tastatur)	TL BIBLOAD
Michelin-Reifen - 4 Stück à 400/80-24" 162A8 IND TL POWER CL	Michelin-Reifen - 4 Stück à 400/70R20" 149A8/149B IND TL XMCL
Quicktach-Anbaurahmen mit hydraulischer Verriegelung (Auslegerkabelbaum erforderlich)	Michelin-Reifen - 4 Stück à 400/70R24" 152A8/152B IND TL XMCL
Drehbare Anhängerkupplung (inkl. hintere Steckdose)	Heckzusatzhydraulikleitung, hinten
Standardmotorzündung (mit Schlüssel) mit zusätzlicher Sicherheit über Tastatur	Heckzusatzhydraulikleitung mit hydraul.
Manitou-Anbaurahmen mit hydraulischer Verriegelung (Auslegerkabelbaum erforderlich)	Anhängerkupplung (inkl. hintere Steckdose) (flacher Rückspiegel erforderlich)
Manitou-Anbaurahmen mit mechanischer Verriegelung	Dreh- und höhenverstellbare Anhängerkupplung (autom. Verriegelung/dt. Ausführung) (inkl. hintere Steckdose)
	Dreh- und höhenverstellbare Anhängerkupplung (man. Verriegelung) (inkl. hintere Steckdose)
	Zulassung für belg. Straßen
	Zulassung für franz. Straßen
	Zulassung für ital. Straßen
	PVC-Dokumentenhalter
	Anhängerbremseventil (nicht erhältlich in Deutschland und Italien)
	Getriebe 40 km/h (max. Geschw. mit 24"-Reifen)
	Alliance-Reifen – 4 Stück à 400/70R20" (LANDW. EINSATZ)