

### Leistungsdaten

Hubhöhe – auf Reifen	6675.0 mm
Max. Hubkraft (Nennleistung)	3000 kg
Nutzlast (bei max. Höhe auf Reifen)	2000 kg
Nutzlast (bei max. Reichweite auf Reifen)	1050 kg
Max. Reichweite auf Reifen	4020.0 mm

### Gewichte

Gewicht (unbeladen)	5800 kg
---------------------	---------

### Traktion

Standardreifen	Michelin-Reifen - 4 Stück à 400/70R20" 149A8/149B IND TL XMCL
----------------	---

### Fahrtrieb

Getriebe	Hydrostatisch mit elektronischer Regelung
Hauptantrieb	Hydrostatikmotor
1. Fahrstufe – Schildkröte (Option für 40 km/h)	10 (10) km/h
1. Fahrstufe – Hase (Option für 40 km/h)	31 km/h (40 km/h mit 24"-Reifen)

### Motor

Fabrikat/Modell	Bobcat D34
Kraftstoff	Diesel
Kühlung	Kühlmittel
Nennleistung (ISO 14396)	100.0 HP
Nennleistung (ISO 14396)	74.5 kW
Max. Drehmoment bei 1400U/min	430.0 Nm
Anzahl Zylinder	4
Verdrängung	340.0 L

### Hydrauliksystem

Pumpentyp	Zahnradpumpe mit LS-Ventil
Förderleistung	100.00 L/min
Einstellung des Entlastungsventils	250.00 bar

### Taktzeiten

Anheben – ohne Last	5.3 s
Absenken – ohne Last	4.0 s
Teleskop einfahren bei max. Reichweite – ohne Last	4.2 s
Teleskop einfahren bei max. Höhe – ohne Last	4.2 s
Teleskop ausfahren bis max. Reichweite – ohne Last	6.3 s
Teleskop ausfahren bis max. Höhe – ohne Last	6.3 s

### Bremsen

Motorbremse	Hydrostatik
Feststell- und Notbremse	Passiv-Bremse

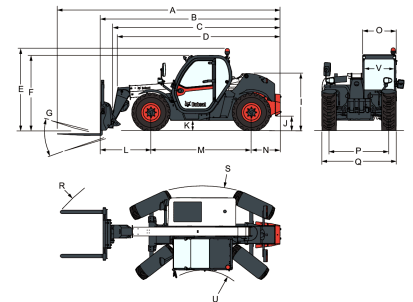
### Füllmengen

Kraftstofftank	115.00 L
Hydrauliköltank	47.00 L

### Umgebungsbedingungen

Lärmpegel Fahrer (LpA) (EN 12053)	77 dB(A)
Unsicherheit Lärmpegel Fahrer (LpA) (EN 12053)	4 dB(A)
Schallleistungspegel (LWA)	104 dB(A)
Körpervibration (EN 13059)	1.70 ms <sup>-2</sup>

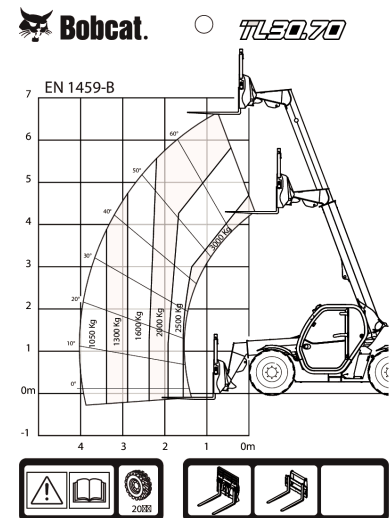
### Abmessungen



(A)	6240.0 mm	(M)	2820.0 mm
(B)	5035.0 mm	(N)	667.0 mm
(C)	4670.0 mm	(O)	930.0 mm
(D)	4185.0 mm	(P)	1666.0 mm
(E)	2290.0 mm	(Q)	2100.0 mm
(F)	2100.0 mm	(R)	5035.0 mm
(G)	136.0°	(S)	5130.0 mm
(I)	1587.0 mm	(U)	1329.0 mm
(J)	264.0 mm	(V)	857.0 mm
(L)	1400.0 mm		

### Lastdiagramme

Mit Gabeln, auf 20"-Reifen



109460 G7

7312833

### Optionen

Klimaanlage	Manitou-Anbaurahmen mit hydraulischer Verriegelung
Auslegersperre	(Auslegerkabelbaum erforderlich)
Benutzerdefinierte Farbe	Manitou-Anbaurahmen mit mechanischer Verriegelung
Feuerlöscher	Blaue Leuchten für Hühnerställe
Vorwärts-/Rückwärtssteuerung über Hebel am Lenkrad (nicht mehr am Joystick)	Auslieferungsgang Vorwärts-/Rückwärtssteuerung am Joystick und Lenkrad
Scharnieranhängerkupplung (inkl. hintere Steckdose)	Abschlepphaken vorn
Schutzgitter für Windschutzscheibe (Frontscheibe u. Dachfenster)	Michelin-Reifen - 4 Stück à 400/70R24" 152A8/152B
Radkeil	IND TL XMCL
Schlüssellose Zündung (Start/Stopp über Tastatur)	Heckzusatzhydraulikleitung, hinten
Quicktach-Anbaurahmen mit hydraulischer Verriegelung (Auslegerkabelbaum erforderlich)	Heckzusatzhydraulikleitung mit hydraul. Anhängerkupplung (inkl. hintere Steckdose) (flacher Rückspiegel erforderlich)

Standardmotorzündung (mit Schlüssel) mit zusätzlicher Sicherheit über Tastatur	Dreh- und höhenverstellbare Anhängerkupplung (autom. Verriegelung/dt. Ausführung) (inkl. hintere Steckdose)
	Dreh- und höhenverstellbare Anhängerkupplung (man. Verriegelung) (inkl. hintere Steckdose)