

**Leistungsdaten**

Hubhöhe – auf Reifen	6415.0 mm
Max. Hubkraft (Nennleistung)	3400 kg
Nutzlast (bei max. Höhe auf Reifen)	3400 kg
Nutzlast (bei max. Reichweite auf Reifen)	1300 kg
Max. Reichweite auf Reifen	3369.0 mm

**Gewichte**

Gewicht (unbeladen)	6690 kg
---------------------	---------

**Traktion**

Standardreifen	MICHELIN 460/70R24 159A8/159B IND TL XMCL
1. Fahrstufe/niedriger Bereich	6.0 km/h
1. Fahrstufe/hoher Bereich	12.0 km/h
2. Fahrstufe/niedriger Bereich	18.0 km/h
2. Fahrstufe/hoher Bereich	40.0 km/h

**Fahrtrieb**

Getriebe	Hydrostatisch mit elektronischer Regelung
Hauptantrieb	Hydrostatikmotor + 2-Gang-Getriebe

**Motor**

Fabrikat/Modell	Bobcat D34
Kraftstoff	Diesel
Kühlung	Kühlmittel
Nennleistung (ISO 14396:2002) bei 2400 U/min	130.0 HP
Nennleistung (ISO 14396:2002) bei 2400 U/min	97.0 kW
Max. Drehmoment bei 1400U/min	500.0 Nm
Anzahl Zylinder	4
Verdrängung	3.40 L

**Hydrauliksystem**

Pumpentyp	LS-Kolbenpumpe mit elektrischer Verdrängungsbeschränkung
Förderleistung	190.00 L/min
Einstellung des Entlastungsventils	255.00 bar

**Taktzeiten**

Anheben – ohne Last	4.9 s
Absenken – ohne Last	4.3 s
Teleskop einfahren bei max. Reichweite – ohne Last	3.7 s
Teleskop einfahren bei max. Höhe – ohne Last	3.7 s
Teleskop ausfahren bis max. Reichweite – ohne Last	4.0 s
Teleskop ausfahren bis max. Höhe – ohne Last	3.8 s

**Bremsen**

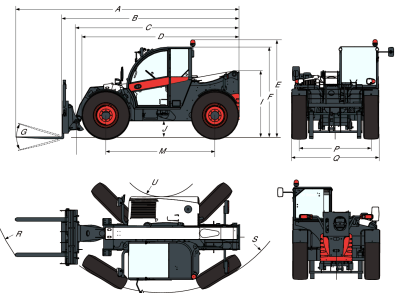
Motorbremse	Hydrostatik
Feststell- und Notbremse	Passivbremse

**Füllmengen**

Kraftstofftank	138.00 L
Hydrauliköltank	59.00 L

**Umgebungsbedingungen**

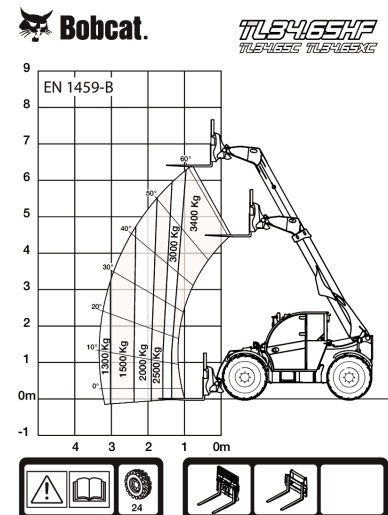
Lärmpegel Fahrer (LpA) (EN 12053)	77 dB(A)
Schallleistungspegel (LWA)	107 dB(A)
Körpervibration (EN 13059)	1.20 ms <sup>-2</sup>

**Abmessungen**


(-) 900.0 mm	(L) 1156.0 mm
(A) 5874.0 mm	(M) 2870.0 mm
(B) 4669.0 mm	(N) 643.0 mm
(C) 4563.0 mm	(O) 1013.0 mm
(D) 4145.0 mm	(P) 1895.0 mm
(E) 2561.0 mm	(Q) 2300.0 mm
(F) 2374.0 mm	(R) 4758.0 mm
(G) 135.0°	(R) 4852.0 mm
(I) 1752.0 mm	(S) 3714.0 mm
(J) 430.0 mm	(U) 1092.0 mm

**Lastdiagramme**

Mit Gabeln, auf 24"-Reifen



99162 G7

7295866

**Optionen**

Klimaanlage	Manitou-Anbaurahmen mit mechanischer Verriegelung
Auslegersperre	Blaue Leuchten für Hühnerställe
Benutzerdefinierte Farbe	Auslegerfederung
Feuerlöscher	Vorwärts-/Rückwärtssteuerung über Hebel am Lenkrad (nicht mehr am Joystick)
Vorwärts-/Rückwärtssteuerung über Hebel am Lenkrad (nicht mehr am Joystick)	Rückwärtssteuerung am Joystick und Lenkrad
Schutzgitter für Windschutzscheibe (Frontscheibe u. Dachfenster)	Heckzusatzhydraulikleitung, hinten
Radkeil	Dreh- und höhenverstellbare Anhängerkupplung
Schlüssellose Zündung (Start/Stopp über Tastatur)	Anhängerkupplung (man. Verriegelung) (inkl. hintere Steckdose)
Quicktach-Anbaurahmen mit hydraulischer Verriegelung (Auslegerkabelbaum erforderlich)	Dreh- und höhenverstellbare Anhängerkupplung (man. Verriegelung) (inkl. hintere Steckdose)
Standardmotorzündung (mit Schlüssel) mit zusätzlicher Sicherheit über Tastatur	Michelin-Reifen – 4 Stück à 500/70x24" XMCL (AGRICULTURAL) (außer

Manitou-Anbaurahmen mit  
hydraulischer Verriegelung  
(Auslegerkabelbaum  
erforderlich)

Länder in Übersee –  
Containerversand)  
Werkzeugkasten  
Hydraulische  
Anhängerkupplung (inkl.  
hintere Steckdose) (flacher  
Rückspiegel erforderlich)