

DOOSAN

BL 400 LED | Ballonleuchte



BL 400 LED | Ballonleuchte

Ballonleuchte	BL 400 LED
Allgemeines	
Leistung	400 W (4x100 W)
Typ	LED
Verpackungsmaße	100 × 30 × 30 cm
Gewicht des Ballons	7 kg
Ballondurchmesser	90 cm
Beleuchtung	
Ausgeleuchtete Fläche	615 m ²
Lichtintensität unter dem Ballon in 4 m Höhe	205 Lux
Maximaler Lichtstrom (Lumen)	50.000 Lm
Sicherheit	
Windfestigkeit	100 km/h
Geräuschpegel	58 dB(A)
Schutzart	IP 54
Interner Luftdruck	3 mbar
Aufblasdauer	45 s
Betriebstemperatur	-20 / +45 °C
Inbetriebnahme	Sofort
Elektrosystem	
Frequenz	50 – 60 Hz
Versorgungsspannung	100 ~ 240 V
Anzahl der LED	4
Anschlusskabel	3G1.5
Schutz (Sicherung)	10 A
LED-Einheiten	4 unabhängige Einheiten
Erforderliche Generatorleistung	1 kVA
Leistungsregler	Schuko (Option für GB)
Kabellänge	9 m



Stärke

- Hülle aus gewebtem Stoff für den Einsatz im Hoch- und Tiefbau
- Witterungsbeständig – Insektenresistent – IP54
- Windfest bis 100 km/h und UV-beständig

Umschlagsarbeiten

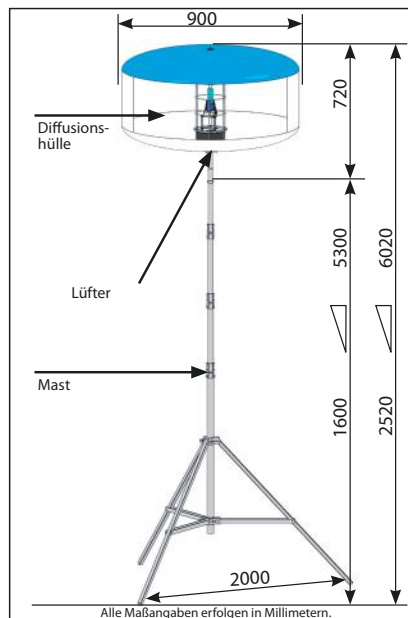
- Einfach zu transportieren: 10 kg (Gewicht des Ballons + Tasche)
- Robuste Tragetasche (L 100 cm – Durchmesser 26 cm)
- Selbstaufblasend in 45 s – leuchtet sofort
- Ein-Mann-Aufbau: sofort betriebsbereit
- LED-Lampen: sofortiger Neustart
- 3 Ballastsäcke, speziell für das Stativ entwickelt



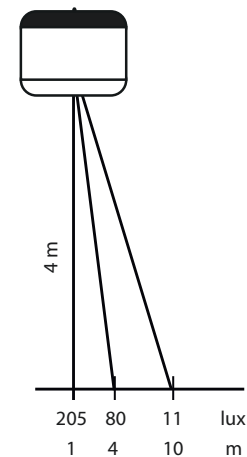
Vielseitigkeit

- Lässt sich auf einem Stativ oder sonstiger Ausrüstung montieren
- Der Ballon lässt sich für höhere Produktivität mit der Baustelle bewegen

- Stahl-Schutzstreben um die LED
- Wartungsfreundlich dank der austauschbaren LED-Einheiten



Höhe des Teleskopstativs (Option)



Komfort / Sicherheit

- Blendarmes Licht – kein Blendrisiko
- Praktisch keine Schatten, präzise Beleuchtung unregelmäßiger Oberflächen
- Bis Risikoklasse 1 (Norm EN12464-2) ausgeleuchteter Bereich: 615 m²
- Ausgeleuchtete Fläche im Freien (Norm EN1838): 3000 m²

www.doosanportablepower.eu



Portable Power

