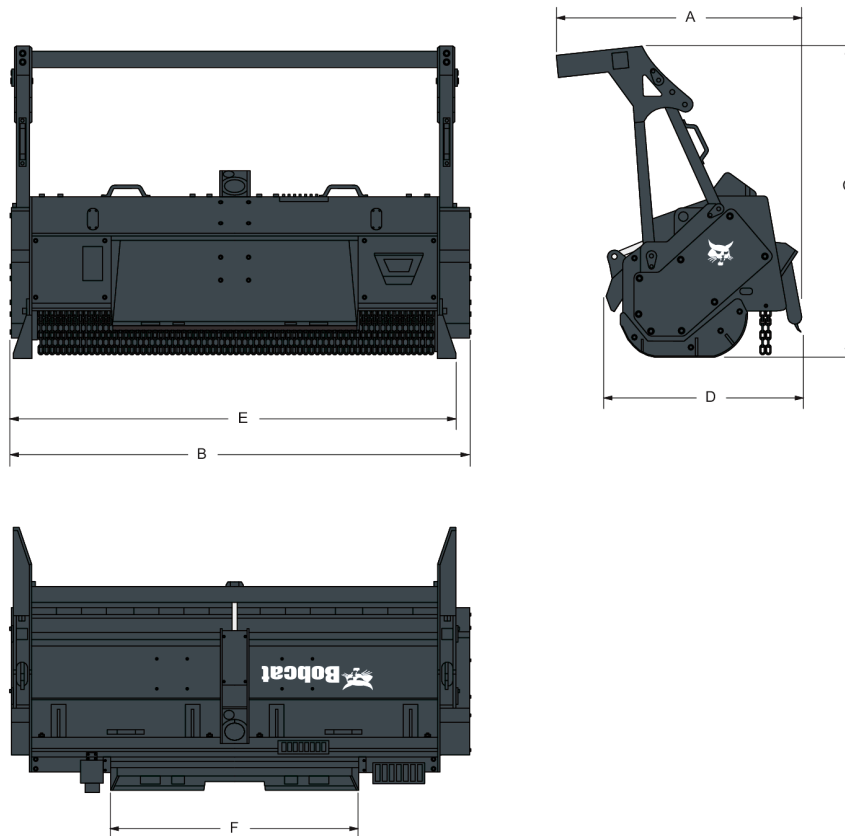


Beschreibung

Mit dem Bobcat® Forstmulcher machen Sie unansehnlichen Wildwuchs mit Bäumen und Gestrüpp in Minutenschnelle zu Mulch. Der Forstmulcher lässt von Bäumen und Gestrüpp nichts weiter als einen Mulchteppich übrig, egal ob Sie ihn zur Beseitigung von Sturmschäden, zur Pflege von Leitungsstrecken, zum Ausdünnen der Vegetation an unübersichtlichen Straßenkreuzungen, zur Bauplatzerschließung oder zu Pflegearbeiten im Obst- oder Weinbau einsetzen. Mit dem Forstmulcher schlagen Sie problemlos Schneisen in den Wald, ebnen Baustellen ein und pflegen Grundstücke. Damit Sie mit dem Forstmulcher arbeiten können, muss der Lader mit dem Fenstersatz für den Einsatz in der Forstwirtschaft ausgerüstet sein.

Abmessungen



Beschreibung	Nummer	Gesamtlänge (A) (mm)	Gesamtbreite (B) (mm)	Gesamthöhe (C) (mm)
FRC150HT	7310677	1219.0	1753.0	1437.0
FRC200HT	7307970	1219.0	2253.0	1437.0

Beschreibung	Nummer	Gesamtlänge (A) (mm)	Gesamtbreite (B) (mm)	Gesamthöhe (C) (mm)
FRC150ST	7310678	1152.0	1751.0	1438.0

Gewichte

Beschreibung	Nummer	Betriebsgewicht (kg)	Transportgewicht (kg)
FRC150HT	7310677	1050.0	1050.0
FRC200HT	7307970	1270.0	1270.0
FRC150ST	7310678	850.0	850.0

Eigenschaften und Leistungsdaten

Beschreibung	Nummer	Schnittbreite (mm)	Anzahl Zähne	Tree diameter, continuous use (mm)	Tree diameter, intermittent use (mm)	Tree diameter, occasional removal (mm)
FRC150HT	7310677	1500.0	30	100.0-120.0	180.0-220.0	250.0-300.0
FRC200HT	7307970	2000.0	36	100.0-120.0	180.0-220.0	250.0-300.0
FRC150ST	7310678	1500.0	30	100.0-120.0	150.0-200.0	220.0-260.0

Standardmerkmale

- Komplettlösung für die Beseitigung von Bäumen und Buschwerk
- Höhere Bäume kappen und Äste ausdünnen – Bäume von oben bis unten zerhackeln – Mulch erzeugen
- Die spiralförmig angeordneten Zähne greifen einzeln und ermöglichen ein besonders geschmeidiges Arbeiten bei geringerem Leistungsbedarf.
- Hartmetallzähne mit zweifacher Spitze durchtrennen Hart- und Weichhölzer mühelos, bei sehr langer Haltbarkeit.
- Einsatz unter Bodenniveau mit Einbringen des Mulches in den Boden möglich.
- Druckanzeige vom Fahrersitz aus sichtbar, dadurch optimale Ansteuerung des Anbaugeräts durch den Fahrer möglich.
- Das serienmäßige Frontgatter kann die Materialabgabe nach vorn reduzieren und durch längeres Hackeln feineren Mulch erzeugen.
- Der Bobcat®-Fenstersatz für den Einsatz in der Forstwirtschaft schützt Fahrer und Maschine.

Anwendungen

- Forstwirtschaft
- Landschaftsbau

Zugelassen für Lader

Beschreibung	Nummer	Zugelassen für Lader	Funktionsanforderungen
FRC150HT	7310677	A770-E, S770-E, T770-E, S850-E, S770-E2, A770-E2, S850-E2, S770-B, S850-B, T770-B, A770-B, T870-E2, T870-B, T770-E2	-
FRC200HT	7307970	A770-E, S770-E, T770-E, S850-E, S770-E2, A770-E2, S850-E2, S770-B, S850-B, T770-B, A770-B, T870-E2, T870-B, T770-E2	-
FRC150ST	7310678	T650-B, T650-E, T650-E2, S630-B, S630-E, S630-E2, S650-B, S650-E, S650-E2, T590-L, T590-E2	-

Zubehör für Lader-Anbaugeräte

Beschreibung	Nummer	Zugelassen für Anbaugerät	Funktionsanforderungen
Engine Compartment Seal Kit	7179952	7310677 Forestry Cutter FRC150HT (Variable Motor), 7307970 Forestry Cutter FRC200HT (Variable Motor), 7310678 Forestry Cutter FRC150ST	-
KIT FORESTRY	7257723	7310677 Forestry Cutter FRC150HT (Variable Motor), 7307970 Forestry Cutter FRC200HT (Variable Motor), 7310678 Forestry Cutter FRC150ST	-
KIT, FORESTRY APPLICATION	7230523	7310677 Forestry Cutter FRC150HT (Variable Motor), 7307970 Forestry Cutter FRC200HT (Variable Motor), 7310678 Forestry Cutter FRC150ST	-