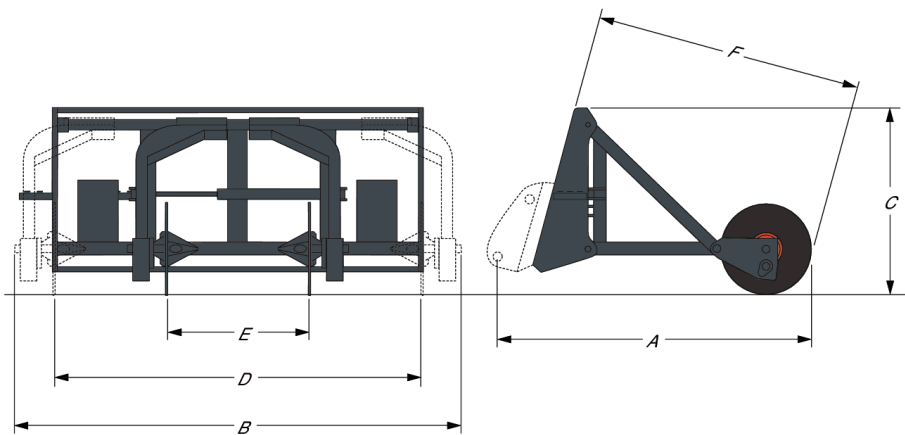


Beschreibung

Ob Sie tagtäglich Grassoden verlegen, oder nur ab und zu - mit dem Bobcat®-Rasenausroller-Anbaugerät kann diese Arbeit schneller und effizienter erledigt werden. Der Rasenroller kann eine Rasenrolle mit einer Breite von bis zu 1219 mm transportieren und verlegen, damit ist dieses Anbaugerät ideal für größere Landschaftsbauarbeiten. Und weil das Anbaugerät an einem Bobcat®-Lader befestigt werden kann, ist es trotzdem so manövrierfähig, dass es für kleinere Arbeiten auf engem Raum eingesetzt werden kann.

Abmessungen



Beschreibung	Nummer	Gesamtlänge (A) (mm)	Gesamtbreite (B) (mm)	Gesamthöhe (C) (mm)
Rasenausroller 185 cm	6906783	1293.0	1854.0	777.0

Gewichte

Beschreibung	Nummer	Betriebsgewicht (kg)	Transportgewicht (kg)
Rasenausroller 185 cm	6906783	286.0	286.0

Eigenschaften und Leistungsdaten

Beschreibung	Nummer	Breite der Grasrolle (mm)
Rasenausroller 185 cm	6906783	609.0-1219.0

Standardmerkmale

- Automatische Spindelarm-Bremsen zum Verhindern von unerwünschtem Ausrollen.
- Eigenständige Rasen-Schneidkante.
- Integrierter Lagerraum für Rasenstapel.
- Kompaktieren Sie die Grasnarbe nach dem Anbringen mit dem Grasausroller mit dem optionalen Rasenroller.
- Überdruckventil verhindert ein zu starkes Drücken der Grasrollen

Anwendungen

- Landwirtschaft
- Landschaftsbau

Zugelassen für Lader

Beschreibung	Nummer	Zugelassen für Lader	Funktionsanforderungen
Rasenausroller 185 cm	6906783	S630-E, S850-E, S650-E, T650-E, S770-E, T770-E, A770-E, S510-E, S510-B, S530-E, S530-B, S550-B, S570-B, S590-B, S450-E, T450-E, S630-E2, S650-E2, S770-E2, T770-E2, A770-E2, S850-E2, S550-E2, S570-E2, S590-E2, T590-L, T590-E2, S450-B, S630-B, S650-B, S770-B, S850-B, T650-B, T770-B, A770-B, T870-E2, T870-B, T650-E2	-