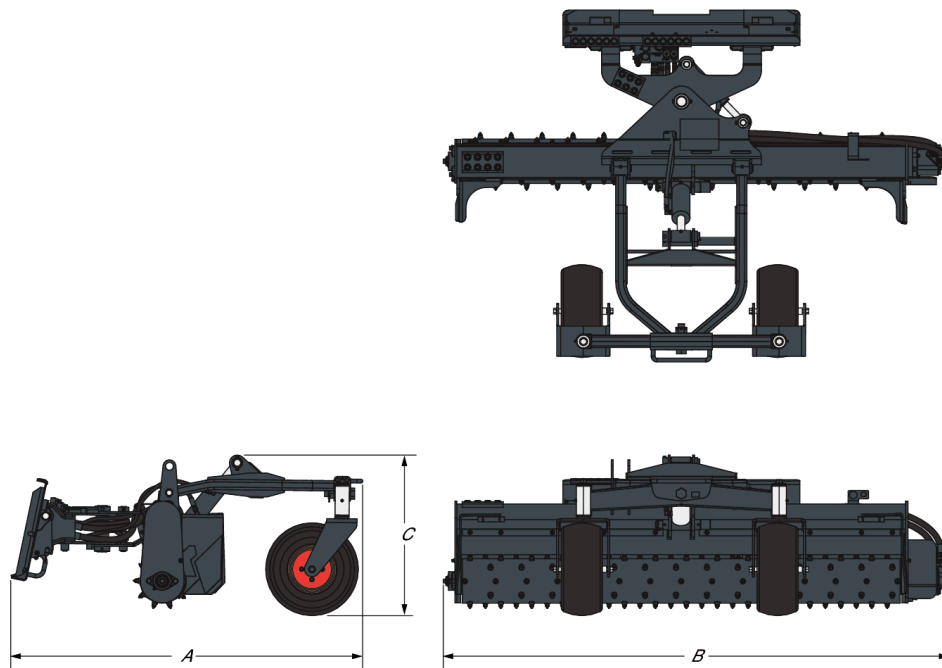


## Beschreibung

Der Bobcat-Kraftrechen ist ein unverzichtbares und vielseitiges Werkzeug, das Ihnen bei der Glättung von Fahrspuren, der Baustoffumlagerung und der Ebnung von Erhebungen Zeit und Arbeit einspart. Er schafft perfekte Flächen für Aussaat oder Rasenanlage. Bereiten Sie den Boden vor und schaffen Sie eine gute Grundlage mit dem Kraftrechen. Die drehende Trommel ist mit Zähnen mit Hartmetallspitze ausgestattet, die Dreckklumpen verkleinern und in den Boden eindringen. Um eine Oberfläche zu ebnen oder zu planieren, verriegeln Sie die Trommel und nutzen Sie sie als Planierkasten. Sie können die Trommel auch in der Schwimmstellung ausrichten, um den Boden vorzubereiten, während Sie den Konturen des Geländes folgen. Der Kraftrechen ist ein vielseitiges und kostengünstiges Anbaugerät. Jedes Team für Landschaftsgestaltung sollte einen haben! Dank des Kraftrechens werden weniger Arbeitsgänge benötigt, um das Erdreich zu zerkleinern und gleichzeitig zu planieren und zu füllen.

## Abmessungen



Beschreibung	Nummer	Gesamtlänge (mm)	Breite insgesamt (mm)	Gesamthöhe (mm)
Kraftrechen, 122 cm, manuell	6958310	1471.0	1540.0	688.0
Kraftrechen, 183 cm, hydraulisch	7135945	1725.0	2189.0	761.0
Kraftrechen, 183 cm, Hydraulik mit hohem Durchfluss	7135944	1725.0	2189.0	761.0
Kraftrechen, 214 cm, hydraulisch	7135946	1725.0	2495.0	755.0
Kraftrechen, 214 cm, Hydraulik mit hohem Durchfluss	7135947	1725.0	2495.0	755.0

## Gewichte

Beschreibung	Nummer	Betriebsgewicht (kg)	Transportgewicht (kg)
Kraftrechen, 122 cm, manuell	6958310	288.0	288.0
Kraftrechen, 183 cm, hydraulisch	7135945	567.0	567.0
Kraftrechen, 183 cm, Hydraulik mit hohem Durchfluss	7135944	567.0	567.0
Kraftrechen, 214 cm, hydraulisch	7135946	587.0	587.0
Kraftrechen, 214 cm, Hydraulik mit hohem Durchfluss	7135947	587.0	587.0

## Eigenschaften und Leistungsdaten

Beschreibung	Nummer	Arbeitsbreite (mm)	Winkel ± (°)	Anzahl Zähne	Erforderlicher Hydraulikfluss (L/min)	Schwenkverstellung	Arbeitsbreite vollständig ausgestellt (mm)	Tiefenverstellung	Laufwerk
Kraftrechen, 122 cm, manuell	6958310	1220.0	25.0	81	38.0-68.0	Manuell	1160.0	Manuell	Pneumatisch
Kraftrechen, 183 cm, hydraulisch	7135945	1829.0	25.0	121	49.0-140.0	Hydraulisch	1651.0	Hydraulisch	Schaumgefüllt
Kraftrechen, 183 cm, Hydraulik mit hohem Durchfluss	7135944	1829.0	25.0	121	95.0-140.0	Hydraulisch	1651.0	Hydraulisch	Schaumgefüllt
Kraftrechen, 214 cm, hydraulisch	7135946	2134.0	25.0	141	68.0-140.0	Hydraulisch	1930.0	Hydraulisch	Schaumgefüllt
Kraftrechen, 214 cm, Hydraulik mit hohem Durchfluss	7135947	2140.0	25.0	141	113.0-140.0	Hydraulisch	1930.0	Hydraulisch	Schaumgefüllt

## Standardmerkmale

- Schafft perfekte Flächen für Aussaat oder Rasenanlage.
- Legt Schwaden und sortiert Steine und sonstigen Schutt aus.
- Zerkleinert den Oberboden und ebnet ihn ein.
- Reißt alte Grassoden heraus.
- Pulverisiert Erdklumpen.
- Rechen vorwärts und rückwärts einsetzbar.
- Walzenleiste folgt genau der Bodenkontur.
- Dank des vorn hochklappbaren Querträgers kann dicht an Gebäuden rangiert und beim Transport Platz eingespart werden.
- Der Motor mit Direktantrieb kennt keine Probleme mit Ketten oder Ritzeln.
- Anbaubare Endplatten für Planierkasteneffekt.

## Anwendungen

- Landwirtschaft

- Landschaftsbau

**Zugelassen für Lader**

Beschreibung	Nummer	Zugelassen für Lader	Funktionsanforderungen
Kraftrechen, 122 cm, manuell	6958310	T110-E, S70-E, MT55, T110-B, S100	-
Kraftrechen, 183 cm, hydraulisch	7135945	S630-E, S650-E, T650-E, S770-E, A770-E, S510-E, S510-B, S530-E, S530-B, S550-B, S570-B, S590-B, T770-E, S450-E, T450-E, S630-E2, S650-E2, T650-E2, S770-E2, T770-E2, A770-E2, S550-E2, S570-E2, S590-E2, T590-L, T590-E2, S450-B, S630-B, S650-B, S770-B, T650-B, A770-B, T770-B	-
Kraftrechen, 183 cm, Hydraulik mit hohem Durchfluss	7135944	S630-E, S650-E, T650-E, S530-E, S530-B, S550-B, S570-B, S590-B, A770-E, S770-E, T770-E, S630-E2, S650-E2, T650-E2, S770-E2, T770-E2, A770-E2, S550-E2, S570-E2, S590-E2, T590-L, S630-B, S650-B, S770-B, T650-B, A770-B, T590-E2, T770-B	-
Kraftrechen, 214 cm, hydraulisch	7135946	S630-E, S850-E, S650-E, T650-E, S770-E, T770-E, A770-E, S530-E, S530-B, S550-B, S570-B, S590-B, S510-E, S510-B, S630-E2, S650-E2, T650-E2, S770-E2, T770-E2, A770-E2, S850-E2, S550-E2, S570-E2, S590-E2, T590-L, S630-B, S650-B, S770-B, S850-B, T650-B, T770-B, A770-B, T870-E2, T870-B, T590-E2	-
Kraftrechen, 214 cm, Hydraulik mit hohem Durchfluss	7135947	S850-E, S630-E, S650-E, T650-E, A770-E, S770-E, T770-E, S630-E2, S650-E2, S770-E2, T770-E2, A770-E2, S850-E2, S630-B, S650-B, S770-B, S850-B, T650-B, T770-B, A770-B, T870-E2, T870-B, T650-E2	-