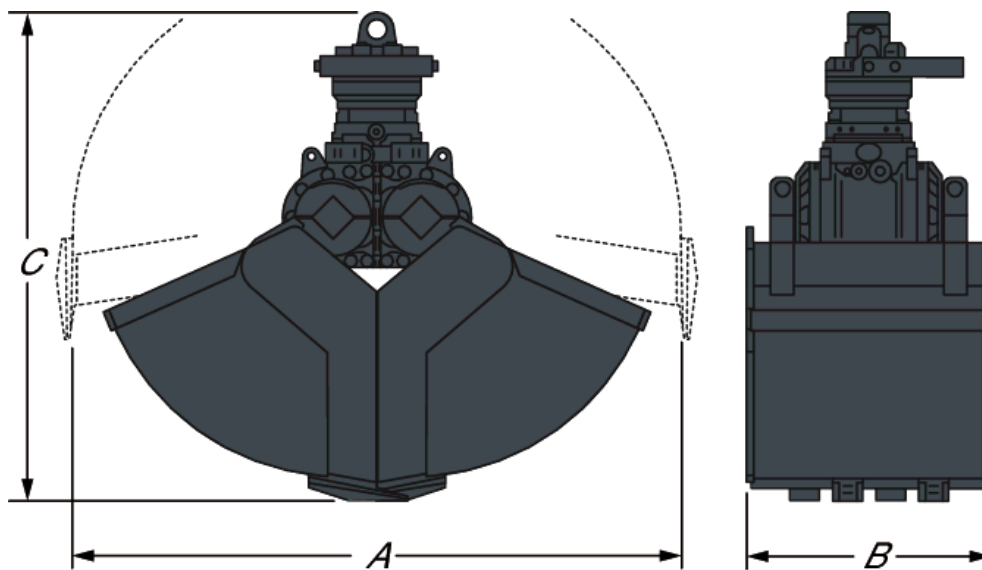


### Beschreibung

Clamshell buckets come with the revolutionary HPXdrive® and therefore have no exposed hydraulic cylinders, bushings or pins. The powerful drive system generates a constant closing force. Infinite rotation comes as standard. The hydraulic connection of the swivel and the HPXdrive® is direct and doesn't require any hoses. The HPXdrive® clamshell buckets are completely maintenance-free.

### Abmessungen



Beschreibung	Nummer	Gesamtlänge (A) (mm)	Gesamtbreite (B) (mm)	Gesamthöhe (C) (mm)
Zweischalengreifer CB40.5 – Bolzenbefestigung	7171707.P-		400.0	-
Zweischalengreifer CB45.5 – Bolzenbefestigung	7171708.P-		450.0	-
Zweischalengreifer CB50.4 – Bolzenbefestigung	7171709.P-		500.0	-
Zweischalengreifer CB60.4 – Bolzenbefestigung	7171710.P-		600.0	-
Zweischalengreifer CB80.4 – Bolzenbefestigung	7171711.P-		800.0	-
Zweischalengreifer CB40.5 – Bolzenbefestigung	7171712.P-		400.0	-
Zweischalengreifer CB45.5 – Bolzenbefestigung	7171713.P-		450.0	-

# Zweischalengreifer, gebolzt

 Anbaugeräte  
Technische Daten

Beschreibung	Nummer	Gesamtlänge (A) (mm)	Gesamtbreite (B) (mm)	Gesamthöhe (C) (mm)
Zweischalengreifer CB50.5 – Bolzenbefestigung	7171714.P-		500.0	-
Zweischalengreifer CB60.5 – Bolzenbefestigung	7171715.P-		600.0	-
Zweischalengreifer CB80.5 – Bolzenbefestigung	7171716.P-		800.0	-

## Gewichte

Beschreibung	Nummer	Betriebsgewicht (kg)	Transportgewicht (kg)
Zweischalengreifer CB40.5 – Bolzenbefestigung	7171707.P	270.0	270.0
Zweischalengreifer CB45.5 – Bolzenbefestigung	7171708.P	285.0	285.0
Zweischalengreifer CB50.4 – Bolzenbefestigung	7171709.P	290.0	290.0
Zweischalengreifer CB60.4 – Bolzenbefestigung	7171710.P	305.0	305.0
Zweischalengreifer CB80.4 – Bolzenbefestigung	7171711.P	330.0	330.0
Zweischalengreifer CB40.5 – Bolzenbefestigung	7171712.P	280.0	280.0
Zweischalengreifer CB45.5 – Bolzenbefestigung	7171713.P	295.0	295.0
Zweischalengreifer CB50.5 – Bolzenbefestigung	7171714.P	300.0	300.0
Zweischalengreifer CB60.5 – Bolzenbefestigung	7171715.P	320.0	320.0
Zweischalengreifer CB80.5 – Bolzenbefestigung	7171716.P	340.0	340.0

## Eigenschaften und Leistungsdaten

Beschreibung	Neigung (°)	Einstellbereich (°)	Maximale Anzahl Zähne	Zahl Typ	Inhalt (SAE der Rückseite gehäuft)	Form Klasse	Durchmesser (mm)	Fluss (t/m <sup>3</sup> )	Öffnung (mm)	Abgabewinkel (mm)	Ausgabehöhe (mm)	Originalschneidhöhe (mm)	Leistung (kW)	Einbaulänge (mm)	Einbaubreite (mm)	Einbauhöhe (mm)	Druck (bar)
Zweischalengreifer CB40.5 – Bolzenbefestigung	7171707.P	4	-	115.0	-	-	-	-	-	Mit Bolzenbefestigung	400	400	-	-	-	-	-
Zweischalengreifer CB45.5 – Bolzenbefestigung	7171708.P	4	-	130.0	-	-	-	-	-	Mit Bolzenbefestigung	400	400	-	-	-	-	-
Zweischalengreifer CB50.4 – Bolzenbefestigung	7171709.P	4	-	140.0	-	-	-	-	-	Mit Bolzenbefestigung	400	400	-	-	-	-	-

## Zweischalengreifer, gebolzt

Anbaugeräte  
Technische Daten

Beschreibung	Neigung	Einstellbereich (°)	Maximale Anzahl Zähne	Zahl	Typ (SAE der Rückseite gehäuft)	Form	Klasse	Durchmesser (mm)	Basishöhe (mm)	Ölflutmaß (t/m <sup>3</sup> )	Anbauausgangsweite (mm)	Ausgangsweite innerer Zylinder (mm)	Ölflutmaß (mm)	Zylinderhöhe (mm)	Einstellbereich (°)	Einstellbereich (mm)	Druck (bar)	Hydraulik
Zweischalengreifer CB60.4 – Bolzenbefestigung	7171708	0-25	6	-	170.0	-	-	-	-	-	Mit Bolzenbefestigung	400	0	-	-	-	-	-
Zweischalengreifer CB80.4 – Bolzenbefestigung	7171710	0-25	6	-	230.0	-	-	-	-	-	Mit Bolzenbefestigung	400	0	-	-	-	-	-
Zweischalengreifer CB40.5 – Bolzenbefestigung	7171702	0-25	4	-	145.0	-	-	-	-	-	Mit Bolzenbefestigung	400	0	-	-	-	-	-
Zweischalengreifer CB45.5 – Bolzenbefestigung	7171708	0-25	4	-	160.0	-	-	-	-	-	Mit Bolzenbefestigung	400	0	-	-	-	-	-
Zweischalengreifer CB50.5 – Bolzenbefestigung	7171704	0-25	4	-	180.0	-	-	-	-	-	Mit Bolzenbefestigung	400	0	-	-	-	-	-
Zweischalengreifer CB60.5 – Bolzenbefestigung	7171705	0-25	6	-	220.0	-	-	-	-	-	Mit Bolzenbefestigung	400	0	-	-	-	-	-
Zweischalengreifer CB80.5 – Bolzenbefestigung	7171706	0-25	6	-	300.0	-	-	-	-	-	Mit Bolzenbefestigung	400	0	-	-	-	-	-

### Standardmerkmale

- Dank neuem HPX-Antriebssystem wird kein Zylinder benötigt.
- Kompaktes und robustes Design.
- Konstante Schließkraft ermöglicht einfache Grabarbeiten.
- Wartungsfreier Antrieb.
- Entlastungsventil schützt vor Druckspitzen.
- Standardmäßige Kardanaufhängung oben.
- Standard-Drehmotor mit Dauerrotation.
- Austauschbare Schalen für einen großen Anwendungsbereich.
- Sehr lange haltbare Hartstahl-Schneidkanten (500 HB).
- Verschraubte Standardzähne, austauschbar.

### Zugelassen für Lader

Beschreibung	Nummer	Zugelassen für Lader	Funktionsanforderungen
Zweischalengreifer CB45.5 – Bolzenbefestigung	7171708.PMT55		-

### Anwendungen

- Landwirtschaft
- Konstruktion und Abriss
- Forstwirtschaft
- Landschaftsbau
- Anheben und Handhabung
- Straßenarbeiten, Recycling und Reinigung

- Schneeräumen

### Zubehör für Lader-Anbaugeräte

Beschreibung	Nummer	Zugelassen für Anbaugerät	Funktionsanforderungen
Hose kit for CB40.4, CB45.4, CB50.4, CB60.4, CB80.4	7185988	7171708.P Clamshell Bucket CB45.4, Pin-On	-

### Zugelassen für Bagger

Beschreibung	Nummer	Zugelassen für Bagger	Funktionsanforderungen
Zweischalengreifer CB40.5 – Bolzenbefestigung	7171707	PE55W, E57W, E62	-
Zweischalengreifer CB45.5 – Bolzenbefestigung	7171708	PE55W, E57W, E62	-
Zweischalengreifer CB50.4 – Bolzenbefestigung	7171709	PE55W, E57W, E62	-
Zweischalengreifer CB60.4 – Bolzenbefestigung	7171710	PE55W, E57W, E62	-
Zweischalengreifer CB80.4 – Bolzenbefestigung	7171711	PE55W, E57W, E62	-
Zweischalengreifer CB40.5 – Bolzenbefestigung	7171712	PE80, E85	-
Zweischalengreifer CB45.5 – Bolzenbefestigung	7171713	PE80, E85	-
Zweischalengreifer CB50.5 – Bolzenbefestigung	7171714	PE80, E85	-
Zweischalengreifer CB60.5 – Bolzenbefestigung	7171715	PE80, E85	-
Zweischalengreifer CB80.5 – Bolzenbefestigung	7171716	PE80, E85	-

### Zubehör für Bagger-Anbaugeräte

Beschreibung	Nummer	Zugelassen für Anbaugerät	Funktionsanforderungen
Hose kit for CB40.4, CB45.4, CB50.4, CB60.4, CB80.4	7185988	7171707.P Clamshell Bucket CB40.4, Pin-On, 7171708.P Clamshell Bucket CB45.4, Pin-On, 7171709.P Clamshell Bucket CB50.4, Pin-On, 7171710.P Clamshell Bucket CB60.4, Pin-On, 7171711.P Clamshell Bucket CB80.4, Pin-On	-
Hose kit for CB40.5, CB45.5, CB50.5, CB60.5, CB80.5	7185990	7171712.P Clamshell Bucket CB40.5, Pin-On, 7171713.P Clamshell Bucket CB45.5, Pin-On, 7171714.P Clamshell Bucket CB50.5, Pin-On, 7171715.P Clamshell Bucket CB60.5, Pin-On, 7171716.P Clamshell Bucket CB80.5, Pin-On	-