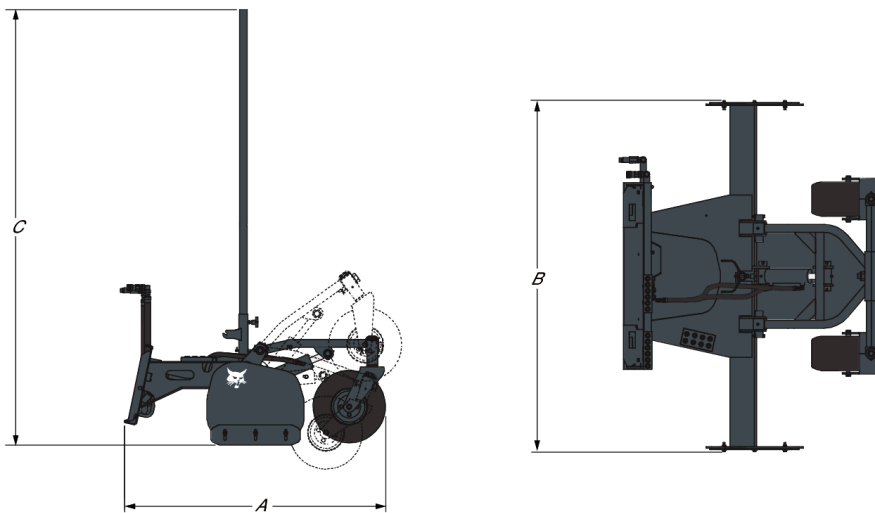


## Beschreibung

Der Laser-Planierkasten wurde für präzises Nivellieren entwickelt und bietet eine Genauigkeit von 6 mm. Der Planierkasten ohne Laser ist für grobes Nivellieren und Landschaftsarbeiten vorgesehen. Beide Hochleistungsplanierkästen haben eine Nivellierbreite von 214 cm und wendbare Schneitkanten für eine längere Lebensdauer.

## Abmessungen



Beschreibung	Nummer	Gesamtlänge (A) (mm)	Gesamtbreite (B) (mm)	Gesamthöhe (C) (mm)
Planierkasten 214 cm	6906574	1634.0	2140.0	813.0
Planierkasten 214 cm, mit Laseranbausatz	6906676	1634.0	2140.0	813.0

## Gewichte

Beschreibung	Nummer	Betriebsgewicht (kg)	Transportgewicht (kg)
Planierkasten 214 cm	6906574	445.0	463.0
Planierkasten 214 cm, mit Laseranbausatz	6906676	464.0	481.0

## Eigenschaften und Leistungsdaten

Beschreibung	Nummer	Planierschildbreite (mm)	Planierschild-Schneidkante (wendbar) (mm)	Nivellierungspräzision mit Laser (mm)
Planierkasten 214 cm	6906574	2134.0	12.7 x 152	-
Planierkasten 214 cm, mit Laseranbausatz	6906676	2134.0	12.7 x 152	± 6

## Standardmerkmale

- Für Präzisionsnivellierung konzipiert.
- Erhältlich mit voll integriertem laserfähigem Steuersystem (ein Empfänger muss bestellt werden)

- Betrieb mit an den Lenkhebeln des Laders angebrachten Schaltern.
- Wendbare Schneidekante
- Nivellierungsbreite von 214 cm
- Standardmäßig mit schaumgefüllten Reifen für verbesserte Geländegängigkeit ausgestattet.

## Anwendungen

- Konstruktion und Abriss
- Planieren und Nivellieren
- Landschaftsbau

## Zugelassen für Lader

Beschreibung	Nummer	Zugelassen für Lader	Funktionsanforderungen
Planierkasten 214 cm	6906574	S630-E, S650-E, T650-E, S770-E, A770-E, S510-E, S510-B, S530-E, S530-B, S550-B, S570-B, S590-B, T450-E, S630-E2, S650-E2, T650-E2, S770-E2, A770-E2, S550-E2, S570-E2, S590-E2, T590-L, T590-E2, S630-B, S650-B, S770-B, T650-B, A770-B	-
Planierkasten 214 cm, mit Laseranbausatz	6906676	S630-E, S770-E, A770-E, S510-E, S510-B, S530-E, S530-B, S550-B, S570-B, S590-B, T650-E, S650-E, T450-E, S630-E2, S650-E2, T650-E2, S770-E2, A770-E2, S550-E2, S570-E2, S590-E2, T590-L, T590-E2, S630-B, S650-B, S770-B, T650-B, A770-B	-

## Zubehör für Lader-Anbaugeräte

Beschreibung	Nummer	Zugelassen für Anbaugerät	Funktionsanforderungen
Lasersender GL412N mit Einneigungsausführung	7275231	6906676 Planierkasten 84"/214 cm mit Halterung für Laser	-
Laserstativ	6688806	6906676 Planierkasten 84"/214 cm mit Halterung für Laser	-
Laserempfänger BLR2	7160486	6906676 Planierkasten 84"/214 cm mit Halterung für Laser	-

## Zugelassen für Teleskopen

Beschreibung	Nummer	Zugelassen für Teleskopen	Funktionsanforderungen
Planierkasten 214 cm	6906574	T2250	-