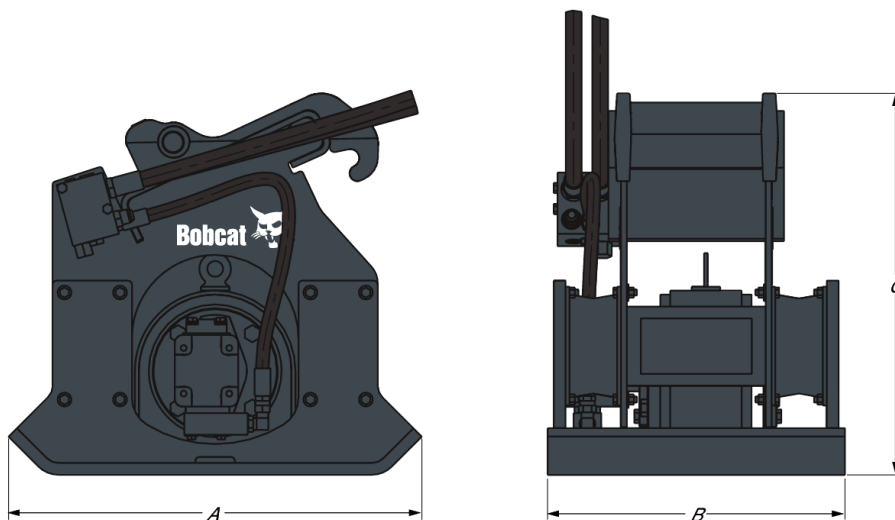


Beschreibung

Der Plattenverdichter, der am Ende des Baggerauslegers montiert wird, kann den Boden der Gräben erreichen. Außerdem kann das Werkzeug beim Bau von Stützmauern als Pfahlramme eingesetzt werden. Mithilfe dieses Anbaugeräts können Sie schnell Projekte bearbeiten, bei denen eine Verdichtung benötigt wird – ganz ohne einen Arbeiter im Graben, der einen handbetriebenen Plattenverdichter bedient. Es funktioniert als Alternative zu Handschiebegeräten oder ferngesteuerten Straßenwalzen.

Abmessungen



| Beschreibung | Nummer | Gesamtlänge (A) (mm) | Gesamtbreite (B) (mm) | Gesamthöhe (C) (mm) |
|-------------------------|---------|----------------------|-----------------------|---------------------|
| Plattenverdichter PCF64 | 7210256 | - | - | - |

Gewichte

| Beschreibung | Nummer | Betriebsgewicht (kg) | Transportgewicht (kg) |
|-------------------------|---------|----------------------|-----------------------|
| Plattenverdichter PCF64 | 7210256 | 388.0 | 388.0 |

Eigenschaften und Leistungsdaten

| Beschreibung | Nummer | Zentrifugalkraft (kN) | Minstdurchfluss (L/min) | Frequenz (min-1) |
|-------------------------|---------|-----------------------|-------------------------|------------------|
| Plattenverdichter PCF64 | 7210256 | 28.5 | 49.0 | 2000.0 |

Standardmerkmale

- 4 außenliegende Stoßdämpfer: 1) Gleichmäßige Vibrationsverteilung 2) Halten den Plattenverdichter eben 3) Höhere Stabilität 4) Höhere Verdichtungseffizienz, längere Lebensdauer der Komponenten
- Bessere Verdichtung als bei tragbaren Plattenverdichtern.
- Höherer Bedienkomfort im Vergleich zu tragbaren Modellen.
- Verdichtung schwer erreichbarer Stellen wie Gräben oder Hänge.

Anwendungen

- Konstruktion und Abriss

- Landschaftsbau
- Straßenarbeiten, Recycling und Reinigung

Zugelassen für Bagger

| Beschreibung | Nummer | Zugelassen für Bagger | Funktionsanforderungen |
|-------------------------|---------|-----------------------|------------------------|
| Plattenverdichter PCF64 | 7210256 | E80, E85 | - |

Zubehör für Bagger-Anbaugeräte

| Beschreibung | Nummer | Zugelassen für Anbaugerät | Funktionsanforderungen |
|-----------------------|---------|-------------------------------|------------------------|
| X-CHANGE MOUNTING CAP | 7210254 | 7210256 PCF64 PLATE COMPACTOR | - |
| HOSE KIT Compactor | 7217836 | 7210256 PCF64 PLATE COMPACTOR | - |