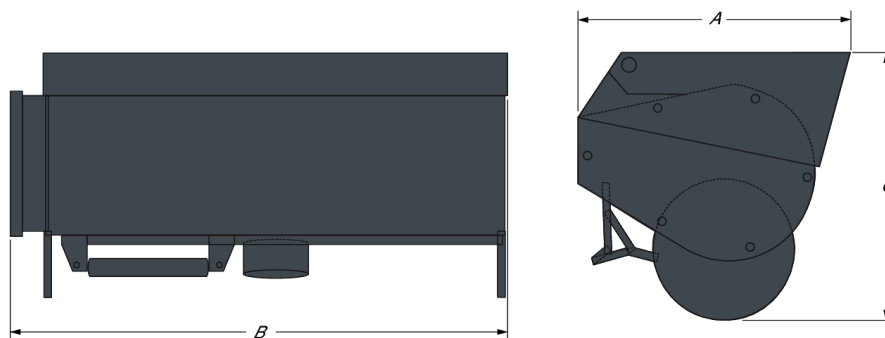


## Beschreibung

Mit diesem robusten, kostengünstigen Anbaugerät lässt sich Beton viel schneller mischen, transportieren und ablassen als mit einem eigenständigen Mischer. Seine kompakten Maße machen es ideal für Gehwege, Einfahrten, Endarbeiten, Fundamente und Böden kleinerer Gebäude sowie für schwer zugängliche oder enge Bereiche.

## Abmessungen



Beschreibung	Nummer	Gesamtlänge (A) (mm)	Gesamtbreite (B) (mm)	Gesamthöhe (C) (mm)
Mischschaufel MB200SD, BT	7185474	732.0	1347.0	896.0
Mischschaufel MB250SD BT	7185472	807.0	1500.0	859.0

## Gewichte

Beschreibung	Nummer	Betriebsgewicht (kg)	Transportgewicht (kg)
Mischschaufel MB200SD, BT	7185474	350.0	350.0
Mischschaufel MB250SD BT	7185472	370.0	370.0

## Eigenschaften und Leistungsdaten

Beschreibung	Nummer	Inhalt (SAE gehäuft)	Durchflussbereich (L/min)
Mischschaufel MB200SD, BT	7185474	200.0	45.0-60.0
Mischschaufel MB250SD BT	7185472	250.0	45.0-75.0

## Standardmerkmale

- Seitenentladungssystem.
- Misch- und Ablassteuerung per Tastendruck
- Mischen während der Fahrt

### Zugelassen für Lader

Beschreibung	Nummer	Zugelassen für Lader	Funktionsanforderungen
Mischschaufel MB200SD, BT	7185474	S510-E, S510-B, S530-E, S530-B, S550-B, S570-B, S590-B, T650-E, T770-E, S630-E, S650-E, S630-E2, S650-E2, T650-E2, T770-E2, S550-E2, S570-E2, S590-E2, T590-L, S770-E, S770-E2, S630-B, S650-B, S770-B, T650-B, T590-E2, T770-B	-
Mischschaufel MB250SD BT	7185472	S530-E, S530-B, S550-B, S570-B, S590-B, T650-E, S630-E, S650-E, S630-E2, S650-E2, T650-E2, S550-E2, S570-E2, S590-E2, T590-L, S770-E, S770-E2, T770-E, T770-E2, A770-E, A770-E2, S850-E, S850-E2, S630-B, S650-B, S770-B, S850-B, T650-B, T770-B, A770-B, T870-E2, T870-B, T590-E2	-

### Anwendungen

- Konstruktion und Abriss
- Straßenarbeiten, Recycling und Reinigung

### Zugelassen für Teleskopen

Beschreibung	Nummer	Zugelassen für Teleskopen	Funktionsanforderungen
Mischschaufel MB250SD BT	7185472	T2250	-