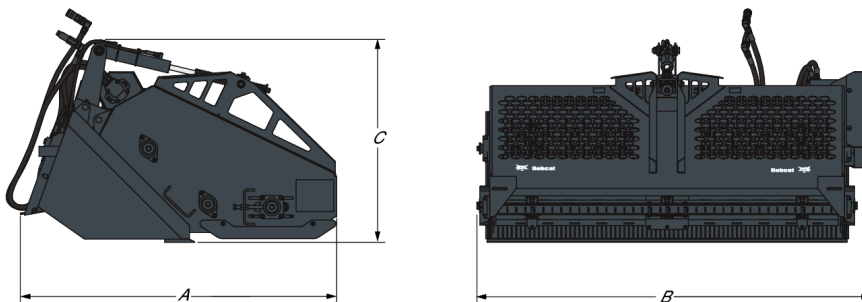


Beschreibung

Das perfekte Werkzeug für die Landschaftspflege. Sammelt Steine ein und glättet zugleich den Boden. Nimmt alle Steine ab 19 mm Durchmesser auf, auch die meisten kleineren Steine ab 13 mm Durchmesser. Die Arbeitstiefe ist über zwei verstellbare Seitenkufen regulierbar.

Abmessungen



Beschreibung	Nummer	Gesamtlänge (mm)	Gesamtbreite (B) (mm)	Gesamthöhe (mm)
Steinsammelschaufel 5B	6709107	1607.0	1693.0	1027.0
Steinsammelschaufel 6B	6710630	1607.0	1998.0	1027.0

Gewichte

Beschreibung	Nummer	Betriebsgewicht (kg)	Transportgewicht (kg)
Steinsammelschaufel 5B	6709107	503.0	503.0
Steinsammelschaufel 6B	6710630	560.0	560.0

Eigenschaften und Leistungsdaten

Beschreibung	Nummer	Arbeitsbreite (mm)	Anzahl Zahnleisten	Gesamtzahl der Zähne	Schaufel-Aufnahmefolumen
Steinsammelschaufel 5B	6709107	1524.0	12	384	340.0
Steinsammelschaufel 6B	6710630	1829.0	12	468	400.0

Standardmerkmale

- Nimmt alle Steine ab 19 mm Durchmesser auf, auch die meisten kleineren Steine ab 13 mm Durchmesser.
- Öffnen der oberen Abdeckung per Hydraulikzylinder – zum leichteren Auskippen und zur Verwendung von Schaufel und Schneidkante zum Glättstreichen und Schieben von Schutt.
- Gleichmäßigeres Glätten durch längeren Bodenkontakt der Zahnleisten
- Zähne aus Hartmetall für besonders lange Haltbarkeit
- Zur Tiefenregulierung verstellbare Seitenkufen hinterlassen auf dem bearbeiteten Untergrund lediglich eine schmale Spur.

Anwendungen

- Landwirtschaft
- Planieren und Nivellieren
- Landschaftsbau

- Straßenarbeiten, Recycling und Reinigung

Zugelassen für Lader

Beschreibung	Nummer	Zugelassen für Lader	Funktionsanforderungen
Steinsammelschaufel 5B	6709107	S630-E, S650-E, T650-E, S510-E, S510-B, S530-E, S530-B, S550-B, S570-B, S590-B, S450-E, T450-E, S630-E2, S650-E2, T650-E2, S550-E2, S570-E2, S590-E2, T590-L, T590-E2, S450-B, S630-B, S650-B, T650-B	-
Steinsammelschaufel 6B	6710630	S630-E, S650-E, T650-E, S770-E, T770-E, A770-E, S510-E, S510-B, S530-E, S530-B, S550-B, S570-B, S590-B, S850-E, S630-E2, S650-E2, T650-E2, S770-E2, T770-E2, A770-E2, S850-E2, S550-E2, S570-E2, S590-E2, T590-L, S630-B, S650-B, S770-B, S850-B, T650-B, T770-B, A770-B, T870-E2, T870-B, T590-E2	-

Zugelassen für Teleskopen

Beschreibung	Nummer	Zugelassen für Teleskopen	Funktionsanforderungen
Steinsammelschaufel 6B	6710630	T2250	-