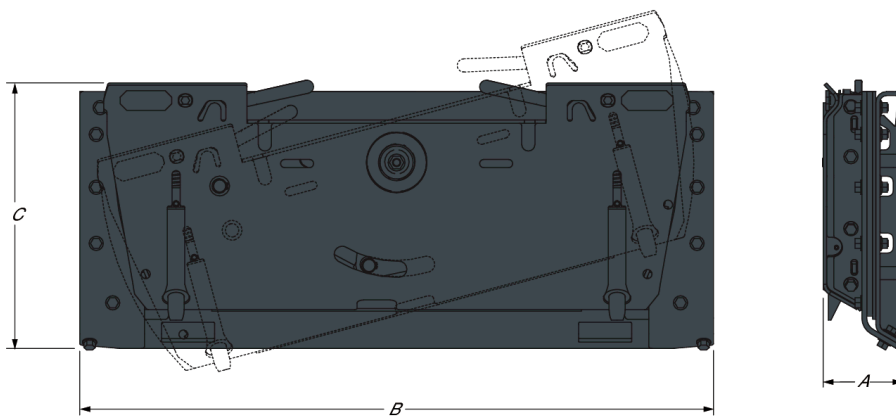


Beschreibung

Erweitern Sie die Einsatzmöglichkeiten von Bobcat Schaufeln, Palettengabeln und anderen Anbaugeräten. Dieses Hydraulikwerkzeug kann ein Anbaugerät um 15 Grad nach links oder rechts von der Mitte drehen. Verwenden Sie es zum Geradehalten von Lasten beim Fahren an Hängen und zum Ziehen von geraden Schnitten in Hängen. Es kann außerdem zum Graben von Entwässerungsgräben mit der Ecke der Schaufel verwendet werden.

Abmessungen



Beschreibung	Nummer	Gesamtlänge (A) (mm)	Gesamtbreite (B) (mm)	Gesamthöhe (C) (mm)
Tilt-Tach	7101600	109.0	1219.0	518.0

Gewichte

Beschreibung	Nummer	Betriebsgewicht (kg)	Transportgewicht (kg)
Tilt-Tach	7101600	145.0	145.0

Eigenschaften und Leistungsdaten

Beschreibung	Nummer	Drehung ± (°)
Tilt-Tach	7101600	15.0

Standardmerkmale

- Wird als Anschluss zwischen dem Bob-Tach™ und dem Anbaugerät angebracht. ¹
- Um 15 Grad von der Mitte aus nach links oder rechts drehbar.
- Hydraulisch gesteuert vom Fahrersitz aus.
- Hält die Ladung auf unebenem Gelände eben.
- Schneidet ebenen Pfad aus Hügeln.
- Gräbt Entwässerungsgräben mit der Schaufelecke.

Anwendungen

- Landwirtschaft
- Konstruktion und Abriss
- Planieren und Nivellieren

1. Hinweis: Die Verwendung des Tilt-Tach™ reduziert die Nutzlast und Kipplast bei ca. 20 %. Neue Lasten sind im Tilt-Tach™-Betriebshandbuch aufgeführt. Hinweis: Tilt-Tach™ kann nur mit nicht hydraulischen Anbaugeräten verwendet werden. • Gräbt Entwässerungsgräben mit der Schaufelecke.

- Landschaftsbau

Zugelassen für Lader

Beschreibung	Nummer	Zugelassen für Lader	Funktionsanforderungen
Tilt-Tach	7101600	S630-E, S650-E, S510-E, S510-B, S530-E, S530-B, S550-B, S570-B, S590-B, S450-E, T450-E, S630-E2, S650-E2, S550-E2, S570-E2, S590-E2, T590-L, T590-E2, S450-B, S630-B, S650-B	-