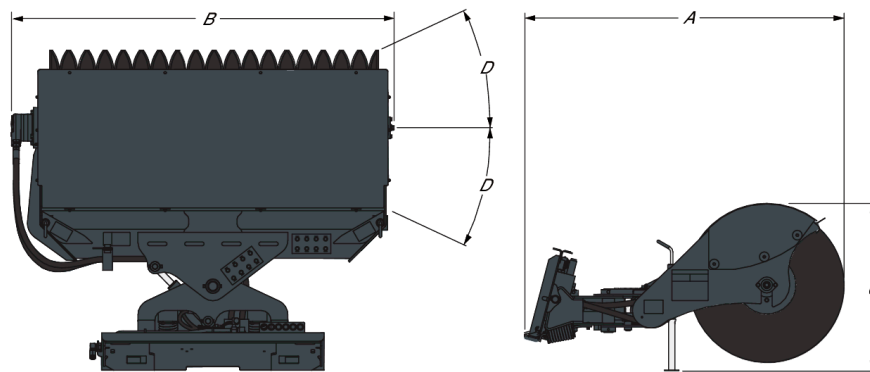


Beschreibung

Schmutz, getrockneter Schlamm, leichter Schnee und andere Ablagerungen lassen sich mit diesem hydraulisch angetriebenen Anbaugerät schnell und gründlich wegkehren. Ganz gleich, wo er zum Einsatz kommt, ob auf Einfahrten, Höfen oder in Lagerhallen – der Schwenkbesen erledigt die Arbeit zuverlässig und perfekt.

Abmessungen



Beschreibung	Nummer	Gesamtlänge (A) (mm)	Gesamtbreite (B) (mm)	Gesamthöhe (C) (mm)
Schwenkbesen 122 cm	6907000	1190.0	1395.0	580.0
Schwenkbesen 173 cm, ACD	6905805	1680.0	2009.0	879.0
Schwenkbesen 213 cm, ACD	6905806	1680.0	2416.0	879.0

Gewichte

Beschreibung	Nummer	Betriebsgewicht (kg)	Transportgewicht (kg)
Schwenkbesen 122 cm	6907000	118.0	132.0
Schwenkbesen 173 cm, ACD	6905805	390.0	417.0
Schwenkbesen 213 cm, ACD	6905806	428.0	472.0

Eigenschaften und Leistungsdaten

Beschreibung	Nummer	Kehrbreite gerade (mm)	Kehrbreite, voll geschwenkt (mm)	Borstendurchmesser (mm)	Number of bristle sections (zig/zag - straight)	Winkel	Flow range (L/min)
Schwenkbesen 122 cm	6907000	1219.0	1055 @ 30°	543.0	23-4	± 30° (manuell)	30.0-50.0
Schwenkbesen 173 cm, ACD	6905805	1727.0	1600 @ 25°	813.0	33-2	± 25° (Hydraulikzyl.)	30.0-68.0
Schwenkbesen 213 cm, ACD	6905806	2134.0	1956 @ 25°	813.0	48-2	± 25° (Hydraulikzyl.)	57.0-106.0

Standardmerkmale

- Rechtsseitig bündig mit Bordsteinkante oder Mauer kehren
- Schwenkwinkleinstellung per Tastendruck über Elektrosteuersatz, an Fahrerkabine montiert (separat erhältlich)
- Schwenkwinkel beim 122-cm-Schwenkbesen manuell dreistufig verstellbar
- Drehmomentstarker Motor für schweres Material
- Bewährte, auswechselbare Borstenringe
- Besonders langlebige Borsten aus Polypropylen.

Anwendungen

- Straßenarbeiten, Recycling und Reinigung
- Schneeräumen
- Konstruktion und Abriss

Zugelassen für Lader

Beschreibung	Nummer	Zugelassen für Lader	Funktionsanforderungen
Schwenkbesen 122 cm	6907000	S70-E, MT55	-
Schwenkbesen 173 cm, ACD	6905805	T110-E, S630-E, S650-E, T650-E, S770-E, T770-E, A770-E, S510-E, S510-B, S530-E, S530-B, S550-B, S570-B, S590-B, S450-E, T450-E, S630-E2, S650-E2, T650-E2, S770-E2, T770-E2, A770-E2, S550-E2, S570-E2, S590-E2, T590-L, T590-E2, S450-B, S630-B, S650-B, S770-B, T110-B, T650-B, A770-B, S100, T770-B	-
Schwenkbesen 213 cm, ACD	6905806	S630-E, S850-E, S650-E, T650-E, S770-E, T770-E, A770-E, S510-E, S510-B, S530-E, S530-B, S550-B, S570-B, S590-B, S630-E2, S650-E2, T650-E2, S770-E2, T770-E2, A770-E2, S850-E2, S550-E2, S570-E2, S590-E2, T590-L, S630-B, S650-B, S770-B, S850-B, T650-B, T770-B, A770-B, T870-E2, T870-B, T590-E2	-

Zubehör für Lader-Anbaugeräte

Beschreibung	Nummer	Zugelassen für Anbaugerät	Funktionsanforderungen
SATZ KABELBAUM ANBAUGERAETE (Bei BPS erhältlich)	6733142	6905805 Schwenkbesen 173 cm (68") (ACD)	-

Zugelassen für Teleskopen

Beschreibung	Nummer	Zugelassen für Teleskopen	Funktionsanforderungen
Schwenkbesen 213 cm, ACD	6905806	T2250	-