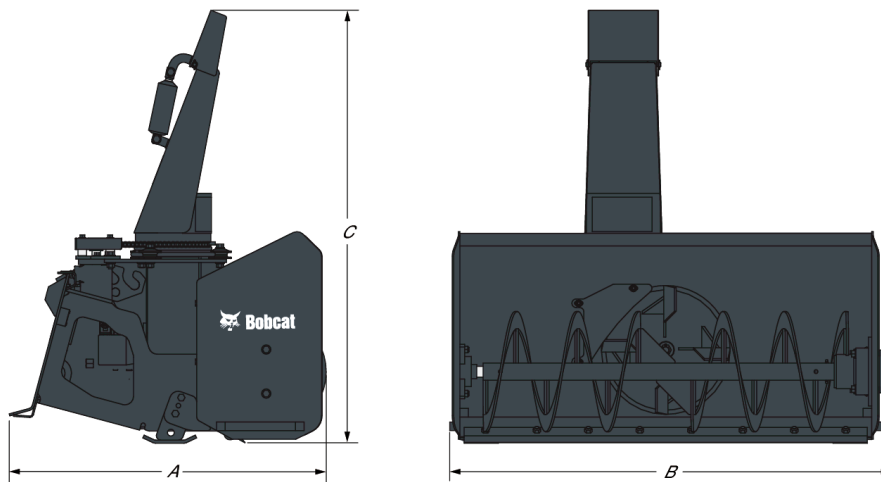


Beschreibung

Setzen Sie Ihren Bobcat®-Lader auch im Winter sinnvoll ein, mit einer hydraulisch angetriebenen Schneefräse. Diese Anbaugerät ist ideal zum Freiräumen von Gehwegen, Einfahrten und Parkplätzen. Über höhenverstellbare Gleitkufen lässt sich die Schneidkante für Schotter- oder Asphaltfahrbahnen einstellen. Auswerfen des Schnees bis zu 12 m weit (modellabhängig).

Abmessungen



Beschreibung	Nummer	Gesamtlänge (A) (mm)	Gesamtbreite (B) (mm)	Gesamthöhe (C) (mm)
Schneeräumschild 150 X 48 – 5.5 Hydraulikmotor	SB150X48	936.0	1306.0	1280.0
Schneeräumschild 200 X 60 – 6.2 Hydraulikmotor	SB200X60	936.0	1587.0	1549.0
Schneeräumschild 200 X 66 – 6.2 Hydraulikmotor	SB200X66	936.0	1740.0	1549.0
Schneeräumschild 200 X 66 – 9.6 Hydraulikmotor	SB200X66	936.0	1740.0	1549.0
Schneeräumschild 200 X 72 – 6.2 Hydraulikmotor	SB200X72	936.0	1892.0	1549.0
Schneeräumschild 200 X 72 – 8.0 Hydraulikmotor	SB200X72	936.0	1892.0	1549.0
Schneeräumschild 200 X 72 – 9.6 Hydraulikmotor	SB200X72	936.0	1892.0	1549.0
Schneeräumschild 200 X 78 – 6.2 Hydraulikmotor	SB200X78	936.0	2045.0	1549.0
Schneeräumschild 200 X 78 – 9.6 Hydraulikmotor	SB200X78	936.0	2045.0	1549.0
Schneeräumschild 240 X 72 – 9.6 Hydraulikmotor	SB240X72	1036.0	1892.0	1664.0
Schneeräumschild 240 X 84 – 8.0 Hydraulikmotor	SB240X84	1036.0	2197.0	1664.0

Beschreibung	Nummer	Gesamtlänge (A) (mm)	Gesamtbreite (B) (mm)	Gesamthöhe (C) (mm)
Schneeräumschild 240 X 84 – 9.6 Hydraulikmotor	SB240X841836045	2197.0	2197.0	1664.0
Schneeräumschild SBX240 X 72 – 12.3 Hydraulikmotor	SBX240X721836051	1892.0	1892.0	1662.0

Gewichte

Beschreibung	Nummer	Betriebsgewicht (kg)	Transportgewicht (kg)
Schneeräumschild 150 X 48 – 5.5 Hydraulikmotor	SB150X48336049	211.0	211.0
Schneeräumschild 200 X 60 – 6.2 Hydraulikmotor	SB200X60336001	357.0	357.0
Schneeräumschild 200 X 66 – 6.2 Hydraulikmotor	SB200X66336021	368.0	368.0
Schneeräumschild 200 X 66 – 9.6 Hydraulikmotor	SB200X66336025	368.0	368.0
Schneeräumschild 200 X 72 – 6.2 Hydraulikmotor	SB200X72336029	379.0	379.0
Schneeräumschild 200 X 72 – 8.0 Hydraulikmotor	SB200X72336031	379.0	379.0
Schneeräumschild 200 X 72 – 9.6 Hydraulikmotor	SB200X72336079	379.0	379.0
Schneeräumschild 200 X 78 – 6.2 Hydraulikmotor	SB200X78336033	390.0	390.0
Schneeräumschild 200 X 78 – 9.6 Hydraulikmotor	SB200X78336037	390.0	390.0
Schneeräumschild 240 X 72 – 9.6 Hydraulikmotor	SB240X724536041	459.0	459.0
Schneeräumschild 240 X 84 – 8.0 Hydraulikmotor	SB240X845036043	501.0	501.0
Schneeräumschild 240 X 84 – 9.6 Hydraulikmotor	SB240X845036045	501.0	501.0
Schneeräumschild SBX240 X 72 – 12.3 Hydraulikmotor	SBX240X724936051	499.0	499.0

Eigenschaften und Leistungsdaten

Beschreibung	Nummer	Gebälasedurchmesser (mm)	Schneekendgeschwindigkeit (mm)	Schneehöhe (°)	Abweisersteuerung	Auswurfweite (maximal)	Cutting edge (mm)	Einlass-Durchmesser (mm)
Schneeräumschild 150 X 48 – 5.5 Hydraulikmotor	SB150X48336049	356.0	276.0	Hydraulisch	7.6	9.0x76.0	584.0	
Schneeräumschild 200 X 60 – 6.2 Hydraulikmotor	SB200X60336001	356.0	270.0	Hydraulisch	12.2	13.0x102.0	635.0	

Beschreibung	Nummer	Gebälasedurchmesser (mm)	Schneckenbreite (mm)	Schachtdrehung (°)	Abweisersteuerung	Auswurfweite (maximal)	Cutting edge (mm)	Einlass-Durchmesser (mm)
Schneeräumsfräse 200 X 66 – 6.2 Hydraulikmotor	5816021	356.0	270.0	Hydraulisch	12.2	13.0x102.0	635.0	
Schneeräumsfräse 200 X 66 – 9.6 Hydraulikmotor	5816025	356.0	270.0	Hydraulisch	12.2	13.0x102.0	635.0	
Schneeräumsfräse 200 X 72 – 6.2 Hydraulikmotor	5816029	356.0	270.0	Hydraulisch	12.2	13.0x102.0	635.0	
Schneeräumsfräse 200 X 72 – 8.0 Hydraulikmotor	5816031	356.0	270.0	Hydraulisch	12.2	13.0x102.0	635.0	
Schneeräumsfräse 200 X 72 – 9.6 Hydraulikmotor	5816079	356.0	270.0	Hydraulisch	12.2	13.0x102.0	635.0	
Schneeräumsfräse 200 X 78 – 6.2 Hydraulikmotor	5816033	356.0	270.0	Hydraulisch	12.2	13.0x102.0	635.0	
Schneeräumsfräse 200 X 78 – 9.6 Hydraulikmotor	5816037	356.0	270.0	Hydraulisch	12.2	13.0x102.0	635.0	
Schneeräumsfräse 240 X 72 – 9.6 Hydraulikmotor	5816041	457.0	270.0	Hydraulisch	12.2	13.0x102.0	876.0	
Schneeräumsfräse 240 X 84 – 8.0 Hydraulikmotor	5816043	457.0	270.0	Hydraulisch	12.2	13.0x102.0	876.0	
Schneeräumsfräse 240 X 84 – 9.6 Hydraulikmotor	5816045	457.0	270.0	Hydraulisch	12.2	13.0x102.0	876.0	
Schneeräumsfräse SBX240 X 72 – 12.3 Hydraulikmotor	61836051	470.0	270.0	Hydraulisch	13.7	13.0x102.0	850.0	

Standardmerkmale

- Es sind drei Modelle mit unterschiedlichen Breiten und unterschiedlichen Motorleistungen als perfekte Ergänzung Ihres Bobcat®-Laders erhältlich.
- Die Schneefräsen sind mit direkt angetriebenen Hydraulikmotoren für Gebläse und Schnecke ausgestattet; dadurch entfallen typische Verschleißteile wie Getriebe, Ketten, Zahnräder und Abscherstifte.
- Die Schachtdrehung erfolgt über Kette und Ritzel – durchhängende, verwickelte und gefrorene Seile werden dadurch vermieden.
- Alle Modelle sind mit einer verstellbaren Gebläseöffnung ausgestattet, die es dem Fahrer ermöglicht, den Luft- und Schneeeintritt in das 15 cm tiefe Gebläse zu regulieren.
- Ein neuer Ventilblock ist direkt auf dem Gebläsemotor montiert. Dieser hält den Hydraulikdruck weitestgehend stabil und reduziert die Zahl der Hydraulikschläuche und Winkelstücke an der Schneefräse; das Fehlen jeglicher Schläuche an der Ein- und Ausstiegsseite des Anbaugeräts sorgt für sicheren Betrieb.

Anwendungen

- Schneeräumen

Zugelassen für Lader

Beschreibung	Nummer	Zugelassen für Lader	Funktionsanforderungen
Schneeräumschild 200 X 72 – 8.0 Hydraulikmotor	SB200X72*836041	A770-B	-
Schneeräumschild 240 X 72 – 9.6 Hydraulikmotor	SB240X72*836041	A770-B	-
Schneeräumschild 240 X 84 – 8.0 Hydraulikmotor	SB240X84*836043	A770-B	-
Schneeräumschild 240 X 84 – 9.6 Hydraulikmotor	SB240X84*836045	A770-B	-
Schneeräumschild SBX240 X 72 – 12.3 Hydraulikmotor	SBX240X72*836051	A770-B	-

Zubehör für Lader-Anbaugeräte

Beschreibung	Nummer	Zugelassen für Anbaugerät	Funktionsanforderungen
Auswerfer für LKW-Beladung für SB240	6958978	SB240X72*836041 Schneeräumschild 240X72 9.6 Hydraulikmotor,SB240X84*836043 Schneeräumschild 240X72 8.0 Hydraulikmotor,SBX240X72*836051 Schneefräse SBX240X72 ersetzt 7112890,SBX240X84*836053 Schneefräse SBX240X84 ersetzt 7108223	-